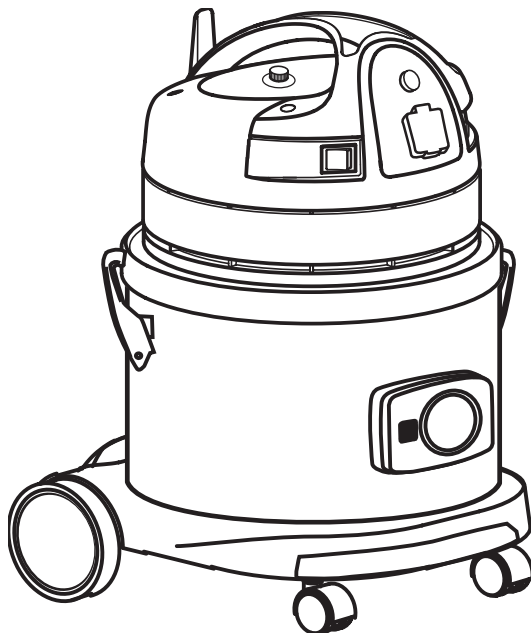


Wet & Dry Vacuum Cleaner



Original instructions / Μετάφραση των πρωτότυπων οδηγιών /
Překlad původního návodu / Preklad pôvodného návodu / Prevod
izvirnika navodil za uporabo / Prijevod izvornih uputa / Orijinal
talimatların tercümesi / Az eredeti útmutató fordítása



ENGLISH	4
ΕΛΛΗΝΙΚΑ	10
ČEŠTINA	16
SLOVENČINA	22
SLOVENSKO	28
HRVATSKI	34
TÜRKÇE	40
MAGYAR	46



THE CE MARK “EUROPEAN COMPLIANCE” MEANS THAT THE PRODUCT IS IN ACCORDANCE WITH THE ESSENTIAL REQUIREMENTS PROVIDED BY THE LAW, CONCERNING SAFETY AND PUBLIC HEALTH MEASURES, PROTECTION OF THE CONSUMER, ETC.



WARNING: THESE SYMBOLS WILL BE USED TO REMIND THE OPERATOR TO PAY ATTENTION TO OPERATIONS THAT MAY CAUSE LESIONS, INCLUDING DEATH, TO THE OPERATOR OR TO OTHER PEOPLE OR ANIMALS NEARBY. FURTHERMORE, THE OPERATIONS INDICATED BY THESE SYMBOLS MAY CAUSE DAMAGES, EVEN IRREPARABLE ONES, TO THE SUCTION DEVICE.



ATTENTION: PLEASE READ CAREFULLY THE INSTRUCTION MANUAL BEFORE USING IT. IT IS RECOMMENDED TO KEEP THIS MANUAL FOR FUTURE REFERENCES.



DO NOT DISPOSE OF POWER TOOLS INTO HOUSEHOLD WASTE! ACCORDING TO THE EUROPEAN DIRECTIVE 2012/19/EU ON WASTE ELECTRICAL AND ELECTRONIC EQUIPMENT (WEEE) AND ITS INCORPORATION INTO NATIONAL LAW, POWER TOOLS THAT ARE NO LONGER SUITABLE FOR USE MUST BE SEPARATELY COLLECTED AND SENT FOR RECOVERY IN AN ENVIRONMENT-FRIENDLY MANNER.

INTRODUCTION

This manual describe your vacuum cleaner features.

It is owner's responsibility to make sure that the vacuum cleaner is used by people informed about this handbook of instructions.

It is not permitted to the owner modify, use or tampering with the vacuum cleaner for purposes different from those described in this handbook, otherwise the warranty is no longer effective and exempt the manufacturer from every responsibility for possible damages to people or things.

In case of loss or damage of the handbook, please contact the manufacturing company.

In case of sale of the vacuum cleaner please attach the present handbook of instructions to the machine or inform the buyer about the manufacturing company.

The vacuum cleaner is fully tested before the delivery, in order to ensure the good performances of the appliance. This is done according to strict internal procedures and with modern yearly certified electrical tests.

INTENDED USE

Appliance designed to pick up dust and liquids.

Solid, powerful and easy to use, it is also equipped with efficient tools, for a rapid and complete cleaning.

This vacuum cleaner is suitable for collective use: for example in hotels, schools, factories, shops, etc.

INSTRUCTIONS THAT MUST BE STRICTLY FOLLOWED - SAFE USE

Read carefully the manual before use, in order to work in a safe environment.



Warning: Before using the appliance, the device must be correctly assembled. Check that all the equipped filtering elements are in place and efficient.

- This appliance must be kept out of the reach of children, of people with reduced physical, sensory or mental abilities or lacking of experience and knowledge.
- CAUTION: Children must be kept under control, do not allow children to use the appliance as a toy.
- WARNING: Users must be properly trained to use the machine.
- CAUTION: Components used in packaging (ex: plastic bags) can be dangerous; keep away from children, animals and people not aware of their actions.
- To correctly dispose of the packaging follow the local standards in force.
- Make sure that the voltage of electrical mains is the same as that indicated on the rating plate of the vacuum cleaner. Verify that the socket is compatible with the plug. Power cable must always be unrolled before using the appliance. Do not use the cable coiled.
- Do not handle/use plug or appliance with wet hands.
- Do not pick up anything that can damage the filtering elements (such as glass, metal etc.).
- Do not use the electrical cord to move or lift the machine.
- Never immersed the machine in water and never use a pressure jet of water to clean the machine.
- Do not use this appliance beyond 2000 m (6560 ft) above sea level.

- **WARNING:** This machine is not suitable for picking up dangerous dust.
- **CAUTION:** Don't pick up flammable, incandescent, explosive or toxic dust/blends. Maximum temperature allowed is 40°C (104°F).



Warning: Any application not described in this manual is potentially dangerous, therefore it must be avoided.



Warning: Do not leave the unsupervised a working machine. Always unplug the machine if the appliance is not working. Keep away from children and from people not aware of their actions.

- **WARNING:** This appliance must be used, assembled, fixed and moved on a safe and not sloping plane.
- **WARNING:** This appliance must be stored, taking its weight into consideration, on a solid, steady, safe and not sloping plane, indoor and in a dry area.
- **WARNING:** Keep hands, feet, ears, loose clothing, hair and all parts of the body (human or animals) away from openings.
- **WARNING:** If the appliance is provided with a supplementary socket, do not use a tool exceeding the power reported on the socket. Non-observance of these rules could result in damages and injuries even lethal to the user.
- Do not allow the power cord to come into contact with the rotating brushes of the carpet cleaning head.
- **Warning:** Use only original spare parts. Using other accessories might compromise the operator's safety.
- **Warning:** This machine is not suitable for picking up dust in environments where electro-static discharges or spark can cause damages to electronic components and persons.



Warning: it is forbidden to tamper or modify the appliance. Failure to comply with these instructions could cause serious accidents and damages to the user, that can also lead to death. Tampering will void the warranty.



The manufacturer refuses all responsibility for damages or injuries due to improper use of the machine or in case of failure to failure to comply with the instructions given in this manual.



Always disconnect power cord from power source before operating. After every use and before sending the appliance to technical assistance, the vacuum cleaner must be disassembled, cleaned and overhauled to avoid hazard for the maintenance staff.

- Do routine maintenance. Inspect gaskets seals, plastic parts, filters, switches and replace those which have begun to leak or are damaged.
- Using a machine with a damaged power cord could result in an electrocution. Check the cord looking for cut, cracks or aging signs and replace it, if it's necessary.
- Only an authorized service centre can replace power cord of the appliance.
- If extension cord are used, ensure that the cable rating is suitable for use with the equipment. Keep dry at all times. Avoid contact with conductive surfaces.

- Don't let children clean the appliance if they are not under supervision of an adult.
- Only an authorized service centre can do reparation or maintenance of the appliance. Use only original spare parts.
- To keep the appliance fully functional it is necessary to clean polyester filter shaking it after every use and replace filtering bag if it's full.
- Clean every part of the appliance after each use: empty the tank, shake the filters, replace filtering bag if it's full and clean the machine with a damp cloth before storing the vacuum cleaner.
- **WARNING:** Do not use outdoors or in a damp or cold environment.
- **WARNING:** in case of foam or liquid leak switch off the appliance immediately.
- **WARNING:** in case of overturning, lift the appliance in the upright position before switching the motors off.



WARNING: The additional socket must be used only with the appliance in dry mode (while vacuuming dusts). Failure to comply with this rules can lead to fires and dangers even lethal to the user.

- Don't pick up water from sink or tub. Do not use cleaner as a pump to clean out clogged drains, sinks, or other plumbing fixtures. The vacuum cleaner is intended for vacuuming air and water mixtures.
- Do not use or pick up aggressive soaps, they could damage the appliance.



WARNING: The floater has the function to stop the vacuuming when the tank is full of liquids or in case of overturning; carry out cleaning routine checking that there are no damages and change it if it's necessary.

- **WARNING:** Do not use outdoors or in a cold environment.

NOISE

Values measured according to EN 60704-1 (1997) / EN 60704-2-1 (2001) ISO 3744 standards.

Motors	Lp _A [dB]	Kp _A [dB]	Lw _A [dB]	Kw _A [dB]
1	70 ÷ 76	2.5	-	-
2	74 ÷ 80	2.5	-	-
3*	78 ÷ 84	2.5	92 ÷ 98	2.5

***Wear hearing protection.**

VIBRATIONS

Hand-arm vibrations on the suction hose are less than 2,5 m/s² as recommended by ISO 5349-1

Under adverse network conditions, the appliance may cause temporary drops in voltage.

COMPONENT DESCRIPTION (PAGE 52)

- A - Motor head
- B - Switch

- E - Hooks
- F - Tank
- H - Inlet
- I - Castor wheels
- K - Main polyester filter. Use only for dry pick up (not for wet pick up).
- L - Filter bag to apply on top of deflector. This filter does not exclude the use of polyester filter, that still has to be used.

- M - Wand
- N - Flexible hose
- O - Hose
- P - Double use brush
- P1 - Squeegee brush
- P2 - Dust brush
- Q - Crevice nozzle
- R - Upholstery nozzle
- S - Round brush
- G - Adaptor
- T - Speed regulator (optional)
- U - Electric floorhead additional socket (optional)
- V - Warning light (optional)
- X - Electric tool additional socket (optional)

DRY PICK UP (page 53)

Insert main polyester filter into the tank (Fig. 1).

Mount the head on top of tank and lock it with hooks (Fig. 3).

Push hose into hose inlet (Fig. 4).

Attach wand and desired tool to hose ends (Fig. 5).

If your vacuum is equipped with paper bag, slide paper bag over the deflector (Fig. 7).

Plug power cord into a properly grounded outlet and turn cleaner on (Fig. 6).

WET PICK UP (page 53)

Remove main polyester filter from the tank (Fig. 2).

Mount the head on top of tank and lock it with hooks (Fig. 3).

Push hose into hose inlet (Fig. 4).

Attach wand and hoses to hose end (Fig. 5).

Attach squeegee brush -P1- to the other end.

Plug power cord into a properly grounded outlet and turn cleaner on (Fig. 6).

BLOWER FEATURE (page 53)

Push hose into blower port placed on the vacuum head. Turn the switch on.

IMPORTANT INFORMATIONS ABOUT OPTIONAL VERSIONS:**Appliance with floor head additional socket (optional)**

The socket -U- it is designed to connect a floor head.



WARNING: Maximum power allowed is 200W.

Don't connect electrical floor brushes with a bigger load. This may result in a fire hazard or electric shock.

Appliance with electrical tool additional socket -X- (optional)

To connect electrical tool. Please see additional manual.



WARNING: If the appliance is provided with a supplementary socket, do not use a tool exceeding the power reported on the socket. Non-observance of these rules could result in damages and injuries even lethal to the user.

Appliance with speed regulator (optional)

With speed regulator -T- you can increase or lower vacuum suction power.



ΤΟ ΣΥΜΒΟΛΟ ΕΚ ΣΗΜΑΙΝΕΙ “ΕΥΡΩΠΑΪΚΗ ΣΥΜΜΟΡΦΩΣΗ” ΚΑΙ ΥΠΟΔΕΙΚΝΥΕΙ ΟΤΙ ΤΟ ΠΡΟΪΟΝ ΣΥΜΜΟΡΦΩΝΕΤΑΙ ΜΕ ΤΙΣ ΒΑΣΙΚΕΣ ΑΠΑΙΤΗΣΕΙΣ ΠΟΥ ΠΡΟΒΛΕΠΟΝΤΑΙ ΑΠΟ ΤΙΣ ΟΔΗΓΙΕΣ ΠΟΥ ΑΦΟΡΟΥΝ ΤΗΝ ΑΣΦΑΛΕΙΑ, ΤΗ ΔΗΜΟΣΙΑ ΥΓΕΙΑ, ΤΗΝ ΠΡΟΣΤΑΣΙΑ ΤΟΥ ΚΑΤΑΝΑΛΩΤΗ, ΚΛΠ.



ΤΑ ΣΥΜΒΟΛΑ ΑΥΤΑ ΧΡΗΣΙΜΟΠΟΙΟΥΝΤΑΙ ΓΙΑ ΝΑ ΥΠΕΝΘΥΜΙΖΟΥΝ ΣΤΟ ΧΕΙΡΙΣΤΗ ΟΤΙ ΘΑ ΠΡΕΠΕΙ ΝΑ ΠΑΡΕΧΕΙ ΕΞΑΙΡΕΤΙΚΗ ΠΡΟΣΟΧΗ ΓΙΑ ΤΙΣ ΕΡΓΑΣΙΕΣ ΠΟΥ ΜΠΟΡΕΙ ΝΑ ΠΡΟΚΑΛΕΣΟΥΝ ΤΡΑΥΜΑΤΙΣΜΟ, ΜΕΧΡΙ ΚΑΙ ΤΟ ΘΑΝΑΤΟ ΣΤΟΝ ΙΔΙΟ ΤΟ ΧΕΙΡΙΣΤΗ Η ΣΕ ΑΤΟΜΑ ΚΑΙ ΖΩΑ ΠΟΥ ΒΡΙΣΚΟΝΤΑΙ ΣΤΙΣ ΠΑΡΑΚΕΙΜΕΝΕΣ ΠΕΡΙΟΧΕΣ. ΕΠΙΣΗΣ ΟΙ ΕΡΓΑΣΙΕΣ ΠΟΥ ΑΝΑΦΕΡΟΝΤΑΙ ΣΤΑ ΣΥΜΒΟΛΑ ΑΥΤΑ ΜΠΟΡΕΙ ΝΑ ΠΡΟΚΑΛΕΣΟΥΝ ΑΝΕΠΑΝΟΡΘΩΤΕΣ ΖΗΜΙΕΣ ΣΤΟΝ ΑΝΑΡΡΟΦΗΤΗΡΑ



ΠΡΟΕΙΔΟΠΟΙΗΣΗ: ΔΙΑΒΑΣΤΕ ΠΡΟΣΕΧΤΙΚΑ ΤΟ ΠΑΡΟΝ ΕΓΧΕΙΡΙΔΙΟ ΟΔΗΓΙΩΝ ΠΡΙΝ ΕΝΕΡΓΟΠΟΙΗΣΕΤΕ ΤΟΝ ΑΝΑΡΡΟΦΗΤΗΡΑ. ΚΡΑΤΑΤΕ ΤΙΣ ΟΔΗΓΙΕΣ ΠΑΝΤΑ ΣΕ ΕΜΦΑΝΗ ΧΩΡΟ ΓΙΑ ΝΑ ΜΠΟΡΕΙΤΕ ΝΑ ΤΙΣ ΣΥΜΒΟΥΛΕΥΣΤΕ. ΦΥΛΑΞΤΕ ΤΟ ΠΑΡΟΝ ΕΓΧΕΙΡΙΔΙΟ ΟΔΗΓΙΩΝ



ΜΗΝ ΑΠΟΡΡΙΠΤΕΤΕ ΤΙΣ ΗΛΕΚΤΡΙΚΕΣ ΣΥΣΚΕΥΕΣ ΣΤΑ ΟΙΚΙΑΚΑ ΑΠΟΡΡΙΜΜΑΤΑ. ΣΥΜΦΩΝΑ ΜΕ ΤΗΝ ΕΥΡΩΠΑΪΚΗ ΟΔΗΓΙΑ 2012/19/ΕΕ ΓΙΑ ΤΑ ΑΠΟΒΛΗΤΑ ΗΛΕΚΤΡΙΚΟΥ ΚΑΙ ΗΛΕΚΤΡΟΝΙΚΟΥ ΕΞΟΠΛΙΣΜΟΥ (ΑΗΗΕ) ΚΑΙ ΤΗΝ ΕΓΚΡΙΣΗ ΤΗΣ ΑΠΟ ΕΘΝΙΚΟ ΔΙΚΑΙΟ, - ΟΙ ΗΛΕΚΤΡΙΚΟΙ ΕΞΟΠΛΙΣΜΟΙ ΠΟΥ ΔΕΝ ΕΙΝΑΙ ΠΛΕΟΝ ΛΕΙΤΟΥΡΓΙΚΟΙ ΠΡΕΠΕΙ ΝΑ ΣΥΛΛΕΓΟΝΤΑΙ ΞΕΧΩΡΙΣΤΑ ΚΑΙ ΝΑ ΔΙΑΤΙΘΕΝΤΑΙ ΓΙΑ ΤΗΝ ΟΙΚΟΛΟΓΙΚΗ ΑΠΟΡΡΙΨΗ.

ΕΙΣΑΓΩΓΗ

Το εγχειρίδιο αυτό περιγράφει τις λειτουργίες του αναρροφητήρα σας. Είναι ευθύνη του αγοραστή να βεβαιωθεί ότι ο αναρροφητήρας χρησιμοποιείται από άτομα που γνωρίζουν το εν λόγω εγχειρίδιο. Ο αγοραστής δεν επιτρέπεται σε καμία περίπτωση να αλλάζει ή να παρεμβαίνει στον αναρροφητήρα. Αν συμβεί κάτι τέτοιο ακυρώνεται η εγγύηση και ο κατασκευαστής απαλλάσσεται από κάθε ευθύνη για βλάβες σε πράγματα ή πρόσωπα. Σε περίπτωση απώλειας ή ζημιάς του εγχειριδίου των οδηγιών, θα πρέπει να επικοινωνήσετε με τον κατασκευαστή. Σε περίπτωση πώλησης του αναρροφητήρα, θα πρέπει να παραδώσετε το παρόν εγχειρίδιο των οδηγιών στο μελλοντικό ιδιοκτήτη ή να αναφέρετε τα στοιχεία του κατασκευαστή. Ο αναρροφητήρας, πριν παραδοθεί, για να εξασφαλιστεί η σωστή λειτουργία, υπόκειται σε μια ηλεκτρική δοκιμή σύμφωνα με τις αυστηρές εσωτερικές διαδικασίες και με ένα σύγχρονο ηλεκτρικό εξοπλισμό ελέγχου που βαθμονομείται ετησίως.

ΠΡΟΒΛΕΠΟΜΕΝΗ ΧΡΗΣΗ

Συσκευή κατάλληλη για την αναρρόφηση σκόνης και υγρών. Ανθεκτική και ισχυρή, εύκολη στη χρήση, εξοπλισμένη με τα αξεσουάρ γίνεται ένα πραγματικά αποτελεσματικό εργαλείο για ένα βαθύ και γρήγορο καθαρισμό. Η μηχανή αυτή έχει σχεδιαστεί για εμπορική χρήση, για παράδειγμα, σε ξενοδοχεία, σχολεία, νοσοκομεία, εταιρείες, μαγαζιά, γραφεία και γραφεία ενοικίασης.

ΟΔΗΓΙΕΣ ΑΣΦΑΛΕΙΑΣ ΠΟΥ ΘΑ ΠΡΕΠΕΙ ΝΑ ΤΗΡΟΥΝΤΑΙ ΑΥΣΤΗΡΑ - ΑΣΦΑΛΗΣ ΧΡΗΣΗ

Διαβάστε προσεκτικά τις οδηγίες πριν τη χρήση του αναρροφητήρα, ούτως ώστε να μπορείτε να εργάζεστε πάντα με τη μέγιστη ασφάλεια.



Προσοχή: Πριν από τη χρήση, η συσκευή πρέπει να τοποθετείται σωστά στο σύνολό της. Βεβαιωθείτε ότι τα στοιχεία φιλτραρίσματος που προβλέπονται έχουν τοποθετηθεί σωστά και είναι αποτελεσματικά.

- Η μηχανή δεν προορίζεται για χρήση από άτομα (συμπεριλαμβανομένων των παιδιών) με μειωμένες σωματικές, αισθητηριακές ή διανοητικές ικανότητες ή χωρίς εμπειρία και τεχνογνωσία.
- ΠΡΟΣΟΧΗ: Τα παιδιά θα πρέπει να επιβλέπονται προκειμένου να εξασφαλίζεται ότι δεν παίζουν με τη συσκευή.
- ΠΡΟΕΙΔΟΠΟΙΗΣΗ: Οι χειριστές πρέπει να εκπαιδεύονται κατάλληλα για τη χρήση της μηχανής αυτής.
- ΠΡΟΣΟΧΗ: Τα στοιχεία της συσκευασίας μπορεί να αποτελέσουν δυνητικό κίνδυνο (πχ. πλαστικές σακούλες): φυλάξτε τα μακριά από παιδιά, ζώα και άτομα που δεν έχουν επίγνωση των ενεργειών τους.
- Για μια σωστή απόρριψη της συσκευασίας ακολουθήστε τους τοπικούς κανονισμούς.
- Βεβαιωθείτε ότι οι ηλεκτρικές τιμές που υποδεικνύονται στην πινακίδα των τεχνικών στοιχείων ανταποκρίνονται σε εκείνα του δικτύου όπου πρόκειται να συνδεθεί η συσκευή και ότι η υποδοχή συμμορφώνεται με την υποδοχή της συσκευής.
- Βεβαιωθείτε ότι ηλεκτρικό καλώδιο είναι πάντα ξετυλιγμένο κατά τη διάρκεια χρήσης του αναρροφητήρα.
- Μην αγγίζετε/χρησιμοποιείτε το βύσμα και την ηλεκτρική σκούπα με βρεγμένα χέρια.
- Μην κάνετε την αναρρόφηση υλικών που μπορεί να καταστρέψουν τα στοιχεία φιλτραρίσματος (πχ. κομμάτια γυαλιού, μετάλλου κλπ).

- Μην τραβάτε ποτέ και μην ανασηκώνετε τη συσκευή από το ηλεκτρικό καλώδιο.
- Μην βυθίζετε τη συσκευή σε νερό για τον καθαρισμό και μην την πλένετε με πίδακες νερού.
- Μην χρησιμοποιείτε τη συσκευή πάνω από το ύψος των 2000 m
- ΠΡΟΕΙΔΟΠΟΙΗΣΗ: Η εν λόγω συσκευή δεν είναι κατάλληλη για τη συλλογή επικίνδυνων ουσιών.
- ΠΡΟΣΟΧΗ: Μην αναρροφάτε εύφλεκτες, εκρηκτικές, τοξικές ουσίες/μείγματα πυρακτώσεως. Η μέγιστη επιτρεπόμενη θερμοκρασία χρήσης είναι 40°C (104°F).



Προσοχή: Κάθε χρήση διαφορετική από εκείνη που υποδεικνύεται στο παρόν εγχειρίδιο μπορεί να αποτελέσει κίνδυνο και επομένως θα πρέπει να αποφεύγεται.



Προσοχή: Μην αφήνετε χωρίς επίβλεψη τη λειτουργική συσκευή, αφαιρείτε πάντα το βύσμα από την ηλεκτρική πρίζα σε περίπτωση μη χρήσης και κρατήστε τη μακριά από παιδιά ή από άτομα που δεν έχουν επίγνωση των ενεργειών τους.

- ΠΡΟΣΟΧΗ: η συσκευή πρέπει να χρησιμοποιείται, συναρμολογείται, επισκευάζεται και να μεταφέρεται σε μια σταθερή επίπεδη και ασφαλή επιφάνεια.
- ΠΡΟΣΟΧΗ: Η συσκευή πρέπει να αποθηκεύεται λαμβάνοντας υπόψη το βάρος της σε επίπεδη, ασφαλή και χωρίς κλίση επιφάνεια μόνο σε κλειστούς χώρους και χωρίς υγρασία.
- ΠΡΟΣΟΧΗ: Μην στρέφετε το άνοιγμα του αναρροφητήρα προς μέρη του σώματος ανθρώπων ή ζώων - όπως μάτια, αυτιά, στόμα, κλπ. Μπορεί να είναι πολύ επικίνδυνο.
- ΠΡΟΣΟΧΗ: Αν η συσκευή είναι εξοπλισμένη με πρόσθετη υποδοχή, βεβαιωθείτε ότι η ηλεκτρική συσκευή δεν υπερβαίνει την ισχύ που αναφέρεται στην υποδοχή. Σε περίπτωση μη τήρησης του κανονισμού αυτού μπορεί να προκληθεί πυρκαγιά και τραυματισμός ή και θάνατος του χρήστη.
- ΠΡΟΕΙΔΟΠΟΙΗΣΗ: Μην αφήνετε το ηλεκτρικό καλώδιο να έρχεται σε επαφή με περιστρεφόμενες βούρτσες καθαρισμού χαλιών.
- ΠΡΟΣΟΧΗ: Χρησιμοποιείτε μόνο τα αξεσουάρ που παρέχονται με τη συσκευή ή εκείνα που ορίζονται στο εγχειρίδιο των οδηγιών. Η χρήση άλλων αξεσουάρ μπορεί να θέσει σε κίνδυνο την ασφάλεια.
- ΠΡΟΣΟΧΗ: Η συσκευή δεν είναι κατάλληλη για χώρους όπου οι ηλεκτροστατικές εκκενώσεις ή σπίθιες μπορεί να προκαλέσουν ζημιές στα ηλεκτρικά εξαρτήματα ή σε πρόσωπα.



Προσοχή: απαγορεύεται οποιαδήποτε τροποποίηση της συσκευής. Η παραβίαση έχει ως αποτέλεσμα την ακύρωση της εγγύησης του κατασκευαστή και μπορεί να προκαλέσει πυρκαγιά, βλάβες έως και το θάνατο του χρήστη.



Ο κατασκευαστής δεν φέρει καμιά ευθύνη για ζημιές σε άτομα ή πράγματα λόγω της αποτυχημένης τήρησης των οδηγιών αυτών ή αν η συσκευή αυτή χρησιμοποιείται με παράλογο τρόπο.



Αφαιρείτε πάντα το βύσμα από την ηλεκτρική πρίζα πριν εκτελέσετε οποιαδήποτε εργασία. Μετά από κάθε χρήση και πριν στείλετε τη συσκευή για συντήρηση εκτελέστε τον καθαρισμό της συσκευής στο σύνολό της για την αποφυγή κινδύνων.

- Για τη διασφάλιση μιας ασφαλούς και σταθερής λειτουργίας της συσκευής, εκτελείτε περιοδικά μια τακτική συντήρηση συμπεριλαμβανομένου της επαλήθευσης ακεραιότητας των πλαστικών μερών, του κιτ φιλτραρίσματος, της στεγάνωσης των τσιμουχών και της σωστής λειτουργίας του μηχανισμού ελέγχου.
- Ελέγχετε τακτικά το ηλεκτρικό καλώδιο για ζημιές, όπως εκδορές, ρωγμές ή φθορά. Αντικαταστήστε το καλώδιο πριν το χρησιμοποιήσετε ξανά.
- Η αντικατάσταση του κατεστραμμένου καλωδίου πρέπει να γίνεται από την υπηρεσία τεχνικής εξυπηρέτησης ή από εξειδικευμένο και εξουσιοδοτημένο προσωπικό.
- Χρησιμοποιώντας ηλεκτρικά καλώδια προέκτασης, βεβαιωθείτε ότι έχουν τουλάχιστον το ίδιο τμήμα του καλωδίου τροφοδοσίας και δεν έρχονται σε επαφή με υγρά ή αγώγιμες επιφάνειες.
- Ο καθαρισμός δεν πρέπει να εκτελείται από παιδιά χωρίς επίβλεψη.
- Οι εργασίες συντήρησης και επισκευής πρέπει να εκτελούνται πάντα από προσωπικό εξουσιοδοτημένο από τον κατασκευαστή ή με αναγνωρισμένο τίτλο σπουδών. Τα μέρη που μπορεί να έχουν υποστεί ζημιά θα πρέπει να αντικαθίστανται μόνο με γνήσια ανταλλακτικά.
- Για να διατηρείτε την τέλεια αποδοτικότητα της συσκευής για την απορρόφηση της σκόνης είναι αναγκαίο να καθαρίζετε το φίλτρο πολυεστέρα τινάζοντάς το μετά από κάθε χρήση και να αντικαθιστάτε τη σακούλα φίλτρου αν είναι γεμάτη.
- Προχωρήστε στον καθαρισμό της συσκευής στο σύνολό της μετά τη χρήση. Αδειάστε τα δοχεία, τινάξτε τα φίλτρα, αντικαταστήστε τη σακούλα φίλτρου αν είναι γεμάτη και περάστε ένα υγρό πανί στις επιφάνειες πριν την αποθηκεύσετε.
-
- ΠΡΟΕΙΔΟΠΟΙΗΣΗ: Σε περίπτωση διαρροής αφρού ή υγρού σβήστε τον κινητήρα.
- ΠΡΟΕΙΔΟΠΟΙΗΣΗ: Σε περίπτωση ανατροπής συνίσταται να επαναφέρετε τη συσκευή πριν σβήσετε τον κινητήρα.



ΠΡΟΕΙΔΟΠΟΙΗΣΗ: Η συμπληρωματική υποδοχή αξεσουάρ πρέπει να χρησιμοποιείται μόνο όταν η συσκευή είναι σε διαμόρφωση για την αναρρόφηση της σκόνης. Η μη τήρηση αυτών των κανόνων μπορεί να προκαλέσει πυρκαγιά και τραυματισμό ή και το θάνατο του χρήστη.

- Μην κάνετε την αναρρόφηση νερού από δοχεία, νεροχύτες, μπανιέρες, κλπ.
- Μην χρησιμοποιείτε ή αναρροφάτε επιθετικά καθαριστικά. Μπορεί να προκαλέσουν ζημιές στη συσκευή.



ΠΡΟΣΟΧΗ: Ο αισθητήρας επιπέδου (πλωτήρας) έχει τη λειτουργία να σταματά την αναρρόφηση όταν το στέλεχος είναι γεμάτο υγρό ή σε περίπτωση ανατροπής. Προχωρήστε κανονικά στον καθαρισμό του ελέγχοντας επίσης ότι δεν υπάρχουν ζημιές και αντικαταστήστε το αν χρειάζεται.

- ΠΡΟΣΟΧΗ: Δεν επιτρέπεται η χρήση της συσκευής σε εξωτερικό χώρο υπό συνθήκες χαμηλών θερμοκρασιών.

ΘΟΡΥΒΟΣ

Τιμές που μετριοούνται σύμφωνα με τους κανονισμούς EN 60704-1 (1997) / EN 60704-2-1 (2001) ISO 3744.

Κινητήρες	L _{pA} [dB]	K _{pA} [dB]	L _{wA} [dB]	K _{wA} [dB]
1	70 ÷ 76	2.5	-	-
2	74 ÷ 80	2.5	-	-
3*	78 ÷ 84	2.5	92 ÷ 98	2.5

*Χρήση ακουστικής προστασίας

ΔΟΝΗΣΕΙΣ

Η τιμή των δονήσεων χεριού-βραχίονα στο σωλήνα αναρρόφησης είναι κατώτερες από 2,5 m/s² όπως συνίσταται στο πρότυπο ISO 5349-1. Υπό δυσμενείς συνθήκες τροφοδοσίας, η συσκευή μπορεί να προκαλέσει παροδικές πτώσεις τάσης.

ΠΕΡΙΓΡΑΦΗ ΕΞΑΡΤΗΜΑΤΩΝ (ΣΕΛ 52)

- A - Κεφαλή
- B - Διακόπτης
- D - Πλωτήρας: εμποδίζει το νερό αναρρόφησης να εισέλθει στον κινητήρα
- E - Άγκιστρα για τη σύσφιξη του κινητήρα στο στέλεχος
- F - Στέλεχος
- H - Στόμιο αναρρόφησης
- I - Περιστρεφόμενοι τροχοί
- K - Φίλτρο πολυεστέρα που θα πρέπει να τοποθετείται στο στέλεχος για την αναρρόφηση της σκόνης και την αφαίρεση για την αναρρόφηση υγρών.
- L - Σακούλα φίλτρου που θα πρέπει να εφαρμόζεται απευθείας στο στόμιο αναρρόφησης. Η χρήση του δεν αποκλείει τη χρήση του φίλτρου πολυεστέρα που θα πρέπει έτσι και αλλιώς να χρησιμοποιείται.
- M - Λαβή
- N - Εύκαμπτος σωλήνας
- O - Σωλήνας
- P - Βούρτσα διπλής χρήσης
- P1 - Βούρτσα βεντούζα
- P2 - Βούρτσα σκόνης
- Q - Επίπεδος σωλήνας εκτόξευσης
- R - Στόμιο
- S - Πινέλο
- G - Μείωση
- T - Ποτενσιόμετρο (προαιρετικό)
- U - Συμπληρωματική υποδοχή για το στοιχείο καθαρισμού χαλιών (προαιρετικό)
- V - Φωτεινή λυχνία (προαιρετικό)
- X - Συμπληρωματική υποδοχή για ηλεκτρικό αξεσουάρ (προαιρετικό)

ΑΝΑΡΡΟΦΗΣΗ ΣΚΟΝΗΣ / ΤΡΟΠΟΣ ΕΡΓΑΣΙΑΣ (ΣΕΛ 53)

- Βάλτε το φίλτρο πολυεστέρα στο στέλεχος (Εικ. 1)
- Τοποθετήστε την κεφαλή στο στέλεχος και μπλοκάρτε την με τα άγκιστρα (Εικ. 3)
- Βάλτε τον εύκαμπτο σωλήνα στο στόμιο (Εικ.4)
- Βάλτε στο άκρο του εύκαμπτου σωλήνα τη λαβή και τις προεκτάσεις (Εικ. 5)
- Επιλέξτε και συνδέστε το καταλληλότερο αξεσουάρ.
- Αν προβλέπεται η χρήση φίλτρου από χαρτί, βάλτε το στο στέλεχος τοποθετώντας το

στον εκτροπέα (Εικ. 7).

Ενεργοποιήστε τη συσκευή αφού έχετε βάλει το βύσμα στην ηλεκτρική πρίζα (Εικ. 6)

ΑΝΑΡΡΟΦΗΣΗ ΥΓΡΩΝ / ΤΡΟΠΟΣ ΕΡΓΑΣΙΑΣ (ΣΕΛ 53)

Αφαιρέστε το φίλτρο πολυεστέρα από το στέλεχος (Εικ. 2)

Τοποθετήστε την κεφαλή στο στέλεχος και μπλοκάρτε την με τα άγκιστρα (Εικ. 3)

Βάλτε τον εύκαμπτο σωλήνα στο στόμιο (Εικ.4)

Βάλτε στο άκρο του εύκαμπτου σωλήνα τη λαβή και τις προεκτάσεις (Εικ. 5)

Συνδέστε τη βούρτσα βεντούζα -P1-.

Ενεργοποιήστε τη συσκευή αφού έχετε βάλει το βύσμα στην ηλεκτρική πρίζα (Εικ. 6)

ΕΚΔΟΣΗ ΦΥΣΗΤΗΡΑΣ / ΤΡΟΠΟΣ ΕΡΓΑΣΙΑΣ (ΣΕΛ 53)

Για να χρησιμοποιήσετε τον αναρροφητήρα στη λειτουργία φυσητήρα, απλά βάλτε τον εύκαμπτο σωλήνα στο στόμιο που βρίσκεται στην κεφαλή και ενεργοποιήστε το διακόπτη.

ΣΗΜΑΝΤΙΚΕΣ ΣΗΜΕΙΩΣΕΙΣ ΣΧΕΤΙΚΑ ΜΕ ΤΙΣ ΔΙΑΦΟΡΕΣ ΕΚΔΟΣΕΙΣ (ΠΡΟΑΙΡΕΤΙΚΟ):

Έκδοση με συμπληρωματική υποδοχή για το στοιχείο καθαρισμού χαλιών (προαιρετικό).

Η υποδοχή -U- κατά κανόνα χρησιμοποιείται για τη σύνδεση του στοιχείου καθαρισμού χαλιών.



ΠΡΟΣΟΧΗ: η μέγιστη ισχύς που προβλέπεται από την υποδοχή είναι 200W. Μην συνδέετε αξεσουάρ με μεγαλύτερη ισχύ. Κίνδυνος ηλεκτροπληξίας και πυρκαγιάς της συσκευής!

Έκδοση με συμπληρωματική υποδοχή -X- για ηλεκτρικά εργαλεία (προαιρετικό).

Για τη σύνδεση του ηλεκτρικού εργαλείου. Ανατρέξτε στο συνημμένο φύλλο του εν λόγω εγχειριδίου.



ΠΡΟΣΟΧΗ: Αν η συσκευή είναι εξοπλισμένη με πρόσθετη υποδοχή, βεβαιωθείτε ότι η ηλεκτρική συσκευή δεν υπερβαίνει την ισχύ που αναφέρεται στην υποδοχή. Σε περίπτωση μη τήρησης του κανονισμού αυτού μπορεί να προκληθεί πυρκαγιά και τραυματισμός ή και θάνατος του χρήστη.

Έκδοση με ποτενσιόμετρο/ρυθμιστή ισχύος (προαιρετικό)

Περιστρέφοντας το ποτενσιόμετρο -T- μπορείτε να αυξήσετε ή να μειώσετε την ικανότητα αναρρόφησης της μηχανής (Εικ.8).



SYMBOL CE OZNAČUJE EVROPSKOU SHODU A ZNAMENÁ, ŽE VYROBEK JE V SOULADU SE ZÁKLADNÍMI POŽADAVKY, KTERÉ STANOVUJÍ SMĚRNICE TÝKAJÍCÍ SE BEZPEČNOSTI, OCHRANY VEREJNÉHO ZDRAVÍ, OCHRANY SPOTŘEBITELE, ATD.



TYTO SYMBOLY JSOU POUŽITY S CÍLEM PŘIPOMENOUT OBSLUŽE, ŽE JE NEZBYTNÉ VĚNOVAT ZVÝŠENOU POZORNOST OPERACÍM, KTERÉ MOHOU ZPUSOBIT ZRANĚNÍ, NEBO DOKONČE SMRT, SAMOTNĚMU PROVOZOVATELI NEBO OSOBÁM ČI ZVÍRATŮM V BLÍZKOSTI.

KRŮMĚ TOHO OPERACE OZNAČENY TÍMTO SYMBOLEM MOHOU POSKODIT, I NEVRATNĚ, VYSAVAČ.



UPOZORNĚNÍ: PŘED ZAPNUTÍM VYSAVAČE SI PŘEČTĚTE TENTO NÁVOD. UDRŽUJTE TENTO NÁVOD PORUČE PRO RYCHLOU KONZULTACI. TENTO NÁVOD K POUŽITÍ PEČLIVĚ USCHOVEJTE.



NEVYHAZUJTE ELEKTRICKÁ ZAŘÍZENÍ SPOLU S DOMOVNÍM ODPADEM. V SOULADU S EVROPSKOU SMĚRNICÍ 2012/19/EU O ODPADNÍCH ELEKTRICKÝCH A ELEKTRONICKÝCH ZAŘÍZENÍCH (OEEZ) A JEJÍHO PŘIJETÍ VNITROSTATNÍMI PŘÁVNÍMI PŘEDPISY, MUSÍ BYT ELEKTRICKÉ PŘÍSTROJE, KTERÉ JIŽ NEJSOU FUNKČNÍ PRO POUŽITÍ, SHROMAŽDOVÁNY ODDĚLENĚ A ODEVZDÁNY PRO EKOLOGICKOU LIKVIDACI.

ÚVOD

Tento návod popisuje funkce vašeho vysavače.

Je odpovědností kupujícího ujistit se, že vysavač bude používat osoby, které si přečetly tento návod.

Kupující není oprávněn žádným způsobem měnit ani manipulovat s vysavačem, v opačném případě to vede ke zrušení platnosti záruky a zproštění výrobce veškeré odpovědnosti za případné škody na majetku nebo osobách.

V případě ztráty nebo poškození návodu k obsluze se obraťte na výrobce.

V případě prodeje vysavače předejte tento návod budoucímu majiteli nebo poskytněte výrobcí jeho kontaktní údaje.

Před dodáním byl vysavač podroben elektrickému testování v souladu s přísnými vnitřními postupy a pomocí moderní elektrické testovací instrumentace, každoročně kalibrované, s cílem zajistit jeho správný provoz.

ZAMÝŠLENÉ POUŽITÍ

Zařízení vhodné pro vysávání jak práškových, tak kapalných materiálů.

Robustní a výkonný, snadno ovladatelný, s dodaným příslušenstvím se stává skutečně účinným nástrojem pro hluboké a rychlé čištění.

Tento přístroj je určen pro komerční použití, například v hotelech, školách, nemocnicích, firmách, obchodech, kancelářích a pronajímaných místnostech.

BEZPEČNOSTNÍ OPATŘENÍ, KTERÁ MUSÍ BÝT PŘÍSNĚ DODRŽOVÁNA - BEZPEČNÉ POUŽITÍ

Před použitím vysavače si pečlivě přečtěte návod, abyste vždy pracovali v maximálním bezpečí.



Pozor: Před použitím musí být přístroj správně namontován ve všech svých částech. Ověřte, zda jsou určené filtrační prvky řádně namontovány a efektivní.

- Tento přístroj není určen pro použití osobami (včetně dětí) se sníženými fyzickými, smyslovými nebo duševními schopnostmi, nebo bez patřičných zkušeností a odborných znalostí.
- POZOR: Děti musí být pod dohledem, aby si s přístrojem nehrály.
- UPOZORNĚNÍ: Provozovatelé musí být řádně vyškoleni o používání tohoto přístroje.
- POZOR: Části obalu mohou představovat potenciální nebezpečí (například plastový sáček): uložte je mimo dosah dětí, zvířat a osob, které si nejsou vědomy svých činů.
- Pro správnou likvidaci obalu postupujte podle místních předpisů.
- Ujistěte se, že elektrické hodnoty uvedené na štítku s technickými údaji odpovídají údajům sítě, ke které chcete přístroj připojit a že zásuvka je v souladu se zástrčkou přístroje.
- Ujistěte se, že napájecí kabel je vždy plně odvinut během použití vysavače.
- Nedotýkejte se zástrčky vysavače s mokřýma rukama.
- Nevysávejte materiály, které by mohly poškodit filtrační prvky (např kousky skla, kovu, atd.).
- Nikdy netahejte nebo nezvedejte přístroj pomocí napájecího kabelu.
- Neponořujte přístroj do vody pro čištění, ani jej nemyjte s proudy vody.
- Nepoužívejte přístroj nad 2000 m nad mořem.
- UPOZORNĚNÍ: Tento přístroj není vhodný pro sběr nebezpečných prachů.

- POZOR: Nevysávejte horké, hořlavé, výbušné, toxické látky/směsi. Maximální přípustná teplota pro používání je 40°C (104°F).



Pozor: Jakékoli jiné použití než to, které je uvedeno v tomto návodu, může představovat nebezpečí, proto se mu třeba vyhnout.



Pozor: Nenechávejte bez dozoru přístroj v provozu, vždy vytáhněte zástrčku ze zásuvky v případě nepoužití a stále jej udržujte mimo dosah dětí a osob, které si nejsou vědomy svých činů.

- POZOR: přístroj musí být používán, montován, opravován a přepravován na rovném a bezpečném povrchu bez naklonění.
- POZOR: Tento přístroj musí být skladován s ohledem na jeho hmotnost na stabilním, bezpečném a nenakloněném povrchu, pouze v uzavřeném prostředí bez vlhkosti.
- POZOR: Nikdy neotáčejte sací otvor směrem k částem těla osob nebo zvířat - jako jsou oči, uši, ústa, atd., může to být velmi nebezpečné.
- POZOR: Pokud je přístroj opatřen přidavným výstupem, ujistěte se, že elektrický nástroj nepřekročí výkon uvedený na zásuvce. Nedodržení tohoto pravidla může vést k požáru a zranění nebo úmrtí uživatele.
- UPOZORNĚNÍ: Zabraňte, aby se napájecí kabel dostal do kontaktu s rotujícími kartáči klepače koberců.
- POZOR: Používejte pouze příslušenství dodávané s přístrojem, nebo příslušenství, specifikováno v návodu k obsluze. Použití jiného příslušenství může negativně ovlivnit bezpečnost.
- POZOR: Přístroj není vhodný pro prostředí, kde elektrostatické výboje nebo jiskry mohou způsobit poškození elektrických součástek nebo osob.



Pozor: je zakázána jakákoliv úprava přístroje. Manipulace vede ke zrušení platnosti záručního listu výrobce, kromě toho může být příčinou vzniku požáru, poškození nebo smrti uživatele.



Výrobce nenesे žádnou odpovědnost za škody na zdraví nebo na majetku v důsledku nedodržení těchto pokynů nebo pokud je přístroj používán nepřiměřeně.



Před prováděním jakéhokoliv typu zásahu vždy vytáhněte zástrčku ze zásuvky. Po každém použití a před odesláním přístroje do údržby vyčistěte spotřebiče v každé jeho části, aby se zabránilo riziku.

- S ohledem na bezpečný a nepřetržitý provoz přístroje pravidelně provádějte řádnou údržbu, včetně ověření integrity plastových dílů, filtrační sestavy, nepropustnosti těsnění a správné funkčnosti řídicího mechanismu.
- Pravidelně kontrolujte napájecí kabel s cílem vyhledat poškození, jako jsou řezy, odřeniny, praskliny nebo stárnutí. Před dalším použitím kabel vyměňte.
- Výměnu poškozeného kabelu musí provést technický servis nebo jiná oprávněná osoba s uznávanou kvalifikací.
- Při použití elektrických prodlužovacích šňůr se ujistěte, zda mají alespoň stejný průřez jako napájecí kabel a dbejte na to, aby se nedostaly do styku s kapalinami nebo vodivými povrchy.

- Čištění nesmí provádět děti, pokud nejsou pod dohledem.
- Udržbu a opravy musí vždy provádět personál pověřený výrobcem nebo osoba s uznávanou kvalifikací; součásti, které případně mohou selhat, musí být nahrazeny pouze s originálními náhradními díly.
- Pro uchování dokonalé účinnosti přístroje pro odsávání prachu je nezbytné čistit polyesterový filtr po každém použití a vyměnit filtrační sáček, pokud je plný.
- Přejděte k čištění přístroje ve všech jeho částech po použití; vyprázdněte nádrž, vyklepejte filtry, vyměňte filtrační sáček, když je plný a otřete vlhkým hadříkem na povrchu před jeho uložením.
- UPOZORNĚNÍ: V případě úniku pěny nebo kapaliny vypněte motor.
- UPOZORNĚNÍ: V případě převrácení se doporučuje zvednout přístroj před vypnutím motoru.



UPOZORNĚNÍ: Zásuvka pro přídavné příslušenství může být použita pouze tehdy, je-li přístroj v konfiguraci pro odsávání prachu. Nedodržení těchto pravidel může vést k požáru a zranění nebo úmrtí uživatele.

- Neodsávejte vodu z nádob, umyvadel, van, atd.
- Nepoužívejte ani neodsávejte agresivní prostředky, může dojít k poškození přístroje.



POZOR: Snímač hladiny (plovák) slouží k zastavení sání, když je bublen plný kapaliny, nebo v případě převrácení; pravidelně provádějte jeho čištění a zároveň se ujistěte, že je bez poškození a v případě potřeby jej vyměňte.

- POZOR: Tento přístroj nelze používat venku při nízkých teplotách.

HLUK

Hodnoty naměřené v souladu s normami ČSN EN 60704-1 (1997)/ČSN EN 60704-2-1 (2001) ISO 3744.

Motory	Lp _A [dB]	Kp _A [dB]	Lw _A [dB]	Kw _A [dB]
1	70 ÷ 76	2.5	-	-
2	74 ÷ 80	2.5	-	-
3*	78 ÷ 84	2.5	92 ÷ 98	2.5

***Používejte ochranu sluchu**

VIBRACE

Hodnota vibrací na ruku -paži na sací hadici je nižší než 2,5 m/s², jak je doporučeno v ISO 5349-1.

Za nepříznivých podmínek napájení může přístroj způsobit přechodné úbytky napětí.

POPIS KOMPONENTŮ (STR. 52)

- A - Hlava
- B - Spínač
- D - Plovák: zabraňuje nasávané kapalině zasáhnout blok motoru.
- E - Háčky pro uchycení bloku motoru na dříku
- F - Dřík
- H - Sací nátrubek
- I - Otočná kolečka
- K - Polyesterový filtr k vložení do dříku pro nasávání prachu a k odstranění pro nasávání kapalin
- L - Filtrační sáček k použití přímo na sacím nátrubku. Jeho použití nevylučuje použití polyesterového filtru, který má být nicméně použit.
- M - Rukojeť
- N - Pružná hadice
- O - Trubka
- P - Dvojúčelový kartáč
- P1 - Sací kartáč
- P2 - Kartáč na prach
- Q - Plochá tryska
- R - Nátrubek
- S - Štětec
- G - Redukce
- T - Potenciometr (volitelně)
- U - Přídavná zásuvka pro klepač koberců (volitelně)
- V - Světelná kontrolka (volitelně)
- X - Přídavná zásuvka pro elektrické příslušenství (volitelně)

ODSÁVÁNÍ PRACHU / POSTUP (STR. 53)

- Vložte polyesterový filtr do dříku (Obr. 1)
- Sestavte hlavu na dříku a zablokujte ji s háčky (Obr. 3)
- Vložte pružnou hadici do nátrubku (Obr. 4)
- Nasuňte na konec pružné hadice rukojeť a rozšíření (Obr. 5)
- Zvolte a připojte nejvhodnější příslušenství
- Když se předpokládá použití papírového filtru, vložte jej do dříku nasunutím na deflektor (Obr. 7)
- Zapněte přístroj po připojení zástrčky do zásuvky (Obr. 6)

ODSÁVÁNÍ KAPALIN/POSTUP (STR. 53)

- Vyjměte polyesterový filtr z dříku (Obr. 2)
- Sestavte hlavu na dříku a zablokujte ji s háčky (Obr. 3)
- Vložte pružnou hadici do nátrubku (Obr. 4)
- Nasuňte na konec pružné hadice rukojeť a rozšíření (Obr. 5)
- Připojte sací kartáč -P1-.
- Zapněte přístroj po připojení zástrčky do zásuvky (Obr. 6)

FOUKACÍ VERZE/POSTUP (STR. 53)

- Pro použití vysavače ve foukacím režimu postačí vložit pružnou hadici do nátrubku umístěném na hlavě a aktivovat spínač (viz nákres níže).

DŮLEŽITÉ POZNÁMKY K RŮZNÝM VERZÍM (VOLITELNĚ):**Verze s přídatnou zásuvkou pro klepač koberců (volitelně)**

Zásuvka -U- se obvykle používá pro připojení klepače koberců.



POZOR: Maximální výkon z výstupu je 200 W.

Nepřipojujte příslušenství s vyšším výkonem. Nebezpečí úrazu elektrickým proudem a požáru přístroje!

Verze s přídatnou zásuvkou -x- pro elektrický nástroj

Pro připojení elektrického nástroje. Naleznete v příloženém listu tohoto návodu.



POZOR: Pokud je přístroj opatřen přídatným výstupem, ujistěte se, že elektrický nástroj nepřekročí výkon uvedený na zásuvce. Nedodržení tohoto pravidla může vést k požáru a zranění nebo úmrtí uživatele.

Verze s potenciometrem/regulátorem výkonu (volitelně)

Otáčením potenciometru -T- je možné zvýšit nebo snížit sací výkon přístroje



SYMBOL CE OZNAČUJE EURÓPSKOU ZHODU A ZNAMENÁ, ŽE VYROBOK JE V SULADE SO ZÁKLADNYMI POŽIADAVKAMI, KTORÉ STANOVUJÚ SMERNICE O BEZPEČNOSTI, OCHRANE VEREJNÉHO ZDRAVIA, OCHRANE SPOTREBITEĽA, ATĎ.



TIETO SYMBOLY SÚ POUŽITÉ S CIEĽOM PRIPOMENÚŤ OBSLUHU, ŽE JE NEVYHNUTNÉ VENOVAŤ ZVYŠENÚ POZORNOSŤ OPERÁCIAM, KTORÉ MOŽU SPOSOBIŤ ZRANENIE, ALEBO DOKONČA SMRŤ, SAMOTNÉMU PREVÁDZKOVATEĽOVI ALEBO OSOBÁM ČI ZVIERÁTAM V BLÍZKOSTI. OKREM TOHO OPERÁCIE OZNAČENÉ TÝMTO SYMBOLOM MÔŽU POŠKODIŤ, I NENÁVRATNE, VYSÁVAC.



UPOZORNENIE: PRED ZAPNUJÍM VYSÁVAČA ŠI PREČÍTAJTE TENTO NÁVOD K OBSLUHE. UDRŽUJTE TENTO NÁVOD PORUKE PRE RYCHLU KONZULTÁCIU. TENTO NÁVOD K OBSLUHE STAROSTLIVO USCHOVAJTE.



NEVYHADZUJTE ELEKTRICKÉ ZARIADENIA SPOLU S DOMOVÝM ODPADOM. V SULADE S EURÓPSKOU SMERNIČOU 2012/19/EÚ O ODPADÉ Z ELEKTRICKÝCH A ELEKTRONICKÝCH ZARIADENÍ (OEEZ) A JEJ PRIJATIA VNÚTROŠTÁTNYMI PRÁVNymi PREDPIŠMI MUSIA BYŤ ELEKTRICKÉ PRÍSTROJE, KTORÉ UŽ NIE SÚ FUNKČNÉ PRE POUŽITIE, ZBIERANÉ ODDELENE A ODOVZDANÉ PRE EKOLOGICKÚ LIKVIDÁCIU.

ÚVOD

Tento návod popisuje funkcie vášho vysávača.

Je zodpovednosťou kupujúceho uistiť sa, že vysávač budú používať osoby, ktoré si prečítali tento návod.

Kupujúci nie je oprávnený žiadnym spôsobom meniť ani manipulovať s vysávačom, v opačnom prípade to vedie k zrušeniu platnosti záruky a zbaveniu výrobcu všetkej zodpovednosti za prípadné škody na majetku alebo osobách.

V prípade straty alebo poškodenia návodu k obsluhu sa obráťte na výrobcu.

V prípade predaja vysávača odovzdajte tento návod k obsluhu budúcemu majiteľovi alebo poskytnite výrobcovi jeho kontaktné údaje. Pred dodaním bol vysávač podrobený elektrickému testovaniu v súlade s prísnyimi vnútornými postupmi a pomocou modernej elektrickej testovacej inštrumentácie, každoročne kalibrovanej, s cieľom zabezpečiť jeho správnu prevádzku.

ZAMÝŠĽANÉ POUŽITIE

Zariadenie vhodné pre vysávanie prachu a malých nečistôt, nemožno použiť na odsávanie kvapalín. Robustný a výkonný, ľahko ovládateľný, s dodaným príslušenstvom sa stáva skutočne účinným nástrojom pre hlboké a rýchle čistenie. Tento prístroj je určený pre komerčné použitie, napríklad v hoteloch, školách, nemocniciach, firmách, obchodoch, kanceláriách a prenajímaných miestnostiach.

BEZPEČNOSTNÉ OPATRENIA, KTORÉ SA MUSIA PRÍSNE MAJÚ DODRŽIAVAŤ - BEZPEČNÉ POUŽITIE

Pred použitím vysávača si pozorne prečítajte návod, aby ste vždy pracovali v maximálnom bezpečí.



Pozor: Pred použitím musí byť prístroj správne namontovaný vo všetkých svojich častiach. Skontrolujte, či sú určené filtračné prvky riadne namontované a efektívne.

- Tento prístroj nie je určený pre použitie osobami (vrátane detí) so zníženými fyzickými, zmyslovými alebo duševnými schopnosťami, alebo bez patričných skúseností a odborných znalostí.
- POZOR: Deti musia byť pod dohľadom, aby sa nehrali s prístrojom.
- UPOZORNENIE: Prevádzkovatelia musia byť riadne vyškolení o používaní tohto prístroja.
- POZOR: Časti obalu môžu predstavovať potenciálne nebezpečenstvo (napríklad plastový sáčok): uložte ho mimo dosahu detí, zvierat a osôb, ktoré si nie sú vedomé svojich činov.
- Pre správnu likvidáciu obalu postupujte podľa miestnych predpisov.
- Uistite sa, že elektrické hodnoty uvedené na štítku s technickými údajmi zodpovedajú údajom siete, ku ktorej chcete prístroj pripojiť a že zásuvka je v súlade so zástrčkou prístroja.
- Uistite sa, že napájací kábel je vždy plne odvinutý počas použitia vysávača.
- Nedotýkajte sa zástrčky vysávača s mokrými rukami.
- Nevysávajte materiály, ktoré by mohli poškodiť filtračné prvky (napr kusky skla, kovu, atď.).
- Nikdy neťahajte alebo nezdvíhajte prístroj pomocou napájacieho kábla.
- Neponárajte prístroj do vody na čistenie, ani ho neumývajte s prúdnou vodou.

- Nepoužívajte prístroj nad 2000 m nad morom.
- **UPOZORNENIE:** Tento prístroj nie je vhodný pre zber nebezpečných prachov.
- **POZOR:** Nevysávajte horúce, horľavé, výbušné, toxické látky/zmesi. Maximálna prípustná teplota pre používanie je 40°C (104°F).



Pozor: Akékoľvek iné použitie než to, ktoré je uvedené v tomto návode, môže predstavovať nebezpečenstvo, preto sa mu treba vyhnúť.



Pozor: Nenechávajte bez dozoru prístroj v prevádzke, vždy vytiahnite zástrčku zo zásuvky v prípade nepoužitia a stále ho udržiavajte mimo dosahu detí a osôb, ktoré si nie sú vedomé svojich činov.

- **POZOR:** prístroj musí byť používaný, montovaný, opravovaný a prepravovaný na rovnom a bezpečnom povrchu bez naklonenia.
- **POZOR:** Tento prístroj musí byť skladovaný vzhľadom na jeho hmotnosť na stabilnom, bezpečnom a nenaklonenom povrchu, len v uzavretom prostredí bez vlhkosti.
- **POZOR:** Nikdy neotáčajte sací otvor smerom k častiam tela osôb alebo zvierat - ako sú oči, uši, ústa, atď., môže to byť veľmi nebezpečné.
- **POZOR:** Pokiaľ je prístroj vybavený prídavným výstupom, uistite sa, že elektrický nástroj neprekročí výkon uvedený na zásuvke. Nedodržanie tohto pravidla môže viesť k požiaru a zraneniu alebo úmrtiu užívateľa.
- **UPOZORNENIE:** Zabráňte, aby sa napájací kábel dostal do kontaktu s rotujúcimi kefami klepáča na koberce.
- **POZOR:** Používajte len príslušenstvo dodávané s prístrojom, alebo príslušenstvo, špecifikované v návode na obsluhu. Použitie iného príslušenstva môže negatívne ovplyvniť bezpečnosť.
- **POZOR:** Prístroj nie je vhodný pre prostredie, kde elektrostatické výboje alebo iskry môžu spôsobiť poškodenie elektrických súčiastok alebo osôb.



Pozor: je zakázaná akákoľvek úprava prístroja. Manipulácia vedie k zrušeniu platnosti záručného listu výrobcu, okrem toho môže byť príčinou vzniku požiaru, poškodenia alebo smrti užívateľa.



Výrobca nenesie žiadnu zodpovednosť za škody na zdraví alebo na majetku v dôsledku nedodržania týchto pokynov alebo ak je prístroj používaný neprimerane.



Pred prevádzkaním akéhokoľvek typu zásahu vždy vytiahnite zástrčku z prúdovej zásuvky. Po každom použití a pred odoslaním prístroja do údržby vyčistíte spotrebič v každej jeho časti, aby sa zabránilo riziku.

- S ohľadom na bezpečnú a nepretržitú prevádzku prístroja pravidelne vykonávajte riadnu údržbu, vrátane overenia integrity plastových dielov, filtračnej zostavy, nepriepustnosti tesnení a správnej funkčnosti riadiaceho mechanizmu.
- Pravidelne kontrolujte napájací kábel s cieľom vyhľadať poškodenia, ako sú rezy, odreniny, praskliny alebo starnutia. Pred ďalším použitím kábel vymeňte.
- Výmenu poškodeného kábla musí vykonať technický servis alebo iná oprávnená osoba s uznávanou kvalifikáciou.

- Pri použití elektrických predlžovacích šnúr sa uistite, či majú aspoň rovnaký prierez ako napájací kábel a dbajte na to, aby sa nedostali do kontaktu s kvapalinami alebo vodivými povrchmi.
- Čistenie nesmú vykonávať deti, pokiaľ nie sú pod dohľadom.
- Udržbu a opravy musí vždy vykonávať personál poverený výrobcom alebo osoba s uznávanou kvalifikáciou; súčasti, ktoré prípadne môžu zlyhať, musia byť nahradené len s originálnymi náhradnými dielmi.
- Pre uchovanie dokonalej účinnosti prístroja pre odsávanie prachu je nevyhnutné čistiť polyesterový filter po každom použití a vymeniť filtračné vrečko, ak je plné.
- Prejdite k čisteniu prístroja vo všetkých jeho častiach po použití; vyprázdňte nádrž, vyklepte filtre, vymeňte filtračné vrečko, keď je plné a utrite vlhkou handričkou na povrchu pred jeho uložením.
- UPOZORNENIE: V prípade úniku peny alebo kvapaliny vypnite motor.
- UPOZORNENIE: V prípade prevrátania sa odporúča zdvihnúť prístroj pred vypnutím motora.



UPOZORNENIE: Zásuvka pre prídavné príslušenstvo môže byť použitá iba vtedy, keď je prístroj v konfigurácii pre odsávanie prachu. Nedodržanie týchto pravidiel môže viesť k požiaru a zraneniu alebo úmrtiu užívateľa.

- Neodsávajte vodu z nádob, umývadiel, vaní, atď.
- Nepoužívajte ani neodsávajte agresívne prostriedky, môže dôjsť k poškodeniu prístroja.



POZOR: Snímač hladiny (plavák) slúži na zastavenie sania, keď je bubon plný kvapaliny, alebo v prípade prevrátania; pravidelne vykonávajte jeho čistenie a zároveň sa uistite, že je bez poškodenia a v prípade potreby ho vymeňte.

- POZOR: Tento prístroj nemožno používať vonku pri nízkych teplotách.

HLUK

Hodnoty namerané v súlade s normami STN EN 60704-1 (1997)/STN EN 60704-2-1 (2001) ISO 3744.

Motormi	L _{pA} [dB]	K _{pA} [dB]	L _{wA} [dB]	K _{wA} [dB]
1	70 ÷ 76	2.5	-	-
2	74 ÷ 80	2.5	-	-
3*	78 ÷ 84	2.5	92 ÷ 98	2.5

***Používajte ochranu sluchu**

VIBRÁCIE

Hodnota vibrácií na ruku -pažu na sacej hadici je nižšia ako 2,5 m/s², ako sa odporúča v ISO 5349-1. Za nepriaznivých podmienok napájania môže prístroj spôsobiť prechodné úbytky napätia.

POPIS KOMPONENTOV (STR. 52)

- A - Hlava
- B - Spínač
- D - Plavák: zabraňuje nasávanej kvapaline zasiahnuť blok motora
- E - Háčiky pre uchytienie bloku motora na drieku
- F - Driek
- H - Sací nátrubok
- I - Otočné kolieska
- K - Polyesterový filter na vloženie do drieku pre nasávanie prachu a na odstránenie pre nasávanie kvapalín
- L - Filtračné vrečko na použitie priamo na sacom nátrubku Jeho použitie nevylučuje použitie polyesterového filtra, ktorý má byť tiež použitý.
- M - Rukoväť
- N - Pružná hadica
- O - Trubka
- P - Dvojúčelová kefa
- P1 - Sacia kefa
- P2 - Kefa na prach
- Q - Plochá tryska
- R - Nátrubok
- S - Štetec
- G - Redukcia
- T - Potenciometer (voliteľne)
- U - Prídavné zásuvka pre klepáč na koberce (voliteľne)
- V - Svetelná kontrolka (voliteľne)
- X - Prídavná zásuvka pre elektrické príslušenstvo (voliteľne)

ODSÁVANIE PRACHU/POSTUP (STR. 53)

- Vložte polyesterový filter do drieku (Obr. 1)
- Zostavte hlavu na drieku a zablokujte ju s háčikmi (Obr. 3)
- Vložte pružnú hadicu do nátrubku (Obr. 4)
- Nasuňte na koniec pružnej hadice rukoväť a rozšírenia (Obr. 5)
- Zvoľte a pripojte najvhodnejšie príslušenstvo
- Keď sa predpokladá použitie papierového filtra, vložte ho do drieku nasunutím na deflektor (Obr. 7)
- Zapnite prístroj po pripojení zástrčky do zásuvky (Obr. 6)

ODSÁVANIE KVAPALÍN/POSTUP (STR. 53)

- Vyberte polyesterový filter z drieku (Obr. 2)
- Zostavte hlavu na drieku a zablokujte ju s háčikmi (Obr. 3)
- Vložte pružnú hadicu do nátrubku (Obr. 4)
- Nasuňte na koniec pružnej hadice rukoväť a rozšírenia (Obr. 5)
- Pripojte saciu kefu -P1-
- Zapnite prístroj po pripojení zástrčky do zásuvky (Obr. 6)

FÚKACIA VERZIA / POSTUP (STR 53)

Na použitie vysávača v režime fúkania postačí vložiť pružnú hadicu do nátrubku umiestnenom na hlave a aktivovať spínač.

DÔLEŽITÉ POZNÁMKY K INÝM VERZIÁM (VOLITEĽNE):**Verzia s prídavnou zásuvkou pre klepáč na koberce (voliteľne)**

Zásuvka -U- sa zvyčajne používa pre pripojenie klepáča na koberce.



POZOR: Maximálny výkon z výstupu je 200 W.

Nepripájajte príslušenstvo s vyšším výkonom. Nebezpečenstvo úrazu elektrickým prúdom a požiaru prístroja!

Verzia s prídavnou zásuvkou pre elektrický nástroj

Pre pripojenie elektrického nástroja. Nájdete v priloženom liste tohto návodu.



POZOR: Pokiaľ je prístroj vybavený prídavným výstupom, uistite sa, že elektrický nástroj neprekročí výkon uvedený na zásuvke. Nedodržanie tohto pravidla môže viesť k požiaru a zraneniu alebo úmrtiu užívateľa.

Verzia s potenciometrom/regulátorom výkonu (voliteľne)

Otáčaním potenciometra -T- je možné zvýšiť alebo znížiť sací výkon prístroja.



ZNAK ZA „EVROPSKO SKLADNOST“, KI OZNAČUJE IZDELEK KOT SKLADEN Z BISTVENIMI ZAHTEVAMI DIREKTIV ZA VARNOST, JAVNO ZDRAVJE, VARSTVO POTROŠNIKOV ITD.



TA SIMBOLOGIJA BO OPOMINJALA UPRAVLJAVCA, NAJ BO ŠE POSEBEJ PREVIDEN PRI POSTOPKIH, KI LAHKO UPRAVLJALCU TER OSEBAM ALI ŽIVALIM V BLIŽINI POVZROČIJO POŠKODBE, TUDI S SMRTNIM IZIDOM.

POSTOPKI IZ TE SIMBOLOGIJE LAHKO POVZROČIJO NEPOPRAVLJIVO ŠKODO SAMEMU SESALCU.



OPOZORILO: NAJANČNO PREBERITE TA NAVODILA ZA UPORABO PREDEN VKLJUCITE SESALEC. NAVODILA ZA UPORABO IMEJTE VEDNO NA DOSEGU ZA HITER PREGLED. NAVODILA ZA UPORABO SKRBNO SHRANITE.



ELEKTRIČNIH NAPRAV NE ZAVRZITE MED GOSPODINJSKE ODPADKE. V SKLADU Z EVROPSKO DIREKTIVO 2012/19/EU O ELEKTRIČNIH NAPRAVAH IN ODPADNIH ELEKTRIČNIH NAPRAVAH (RAEE) IN NJENIM SPREJETJEM V DRŽAVNI ZAKONODAJI JE TRÉBA ELEKTRIČNE NAPRAVE, KI NISO VEČ V UPORABI, ZBRATI LOČENO, DA BI SE LE-TE EKOLOŠKO ODVRGLO.

UVOD

Ta navodila za uporabo opisujejo funkcije vašega sesalca.

Kupčeva odgovornost je, da se prepriča, da sesalec uporabljajo le osebe, ki so se seznanile s temi navodili za uporabo.

Kupcu ni dovoljeno kakorkoli spreminjati ali posegati v sesalec, saj bo garancija razveljavljena, proizvajalec pa oproščen vsakršne odgovornosti za kakršno koli škodo nastalo predmetom ali osebam. V primeru izgube ali poškodbe priročnika za uporabo se obrnite na proizvajalca.

V primeru prodaje sesalca vas naprošamo, da bodočemu lastniku predate tudi priročnik z navodili za uporabo ali da mu podate informacije o proizvajalcu.

Za zagotovitev pravilnega delovanja sesalca je le-ta pred predajo na električnem preskušanju po strogih notranjih postopkih in s sodobno električno instrumentacijo za preizkušanje, ki je kalibrirana vsako leto.

PREDVIDENA UPORABA

Naprava je primerna za sesanje tako prahu kot tekočin.

Robusten in močan, enostaven za uporabo, z uporabo dodatkov je izjemno učinkovito orodje za globinsko in hitro čiščenje.

Ta stroj je zasnovan za komercialno rabo, na primer za hotele, šole, bolnice, podjetja, trgovine, pisarne in podjetja za najem.

VARNOSTNA NAVODILA, KI JIH JE TREBA STROGO UPOŠTEVATI - VARNA UPORABA

Pred uporabo sesalca natančno preberite navodila, da boste z njim lahko upravljali z največjo varnostjo.



Pozor: Naprava mora biti pred uporabo pravilno nameščena na vseh svojih delih. Preverite, ali so filtrirni deli pravilno nameščeni in učinkoviti.

- Ta stroj ni namenjen za uporabo oseb (vključno z otroki) s zmanjšanimi fizičnimi, senzoričnimi ali umskimi sposobnostmi ali brez izkušenj in kompetenc.
- POZOR: Otroci naj bodo nadzorovani, da se z napravo ne bi igrali.
- OPOZORILO: Upravljalci morajo biti ustrezno poučeni glede uporabe tega stroja.
- POZOR: Deli embalaže lahko predstavljajo nevarnosti (npr. plastična vrečka): hranite jih izven dosega otrok, živali in oseb, ki se ne zavedajo svojih dejanj.
- Za pravilno odlaganje embalaže sledite lokalni zakonodaji.
- Prepričajte se, da so električne vrednosti, navedene v tehničnih podatkih, skladne z vrednostmi omrežja, na katero bo naprava priključena, in da je vtičnica skladna z vtičem naprave.
- Prepričajte se, da je napajalni kabel vedno popolnoma odvit med uporabo sesalca.
- Ne dotikajte se/uporabljajte vtiča in sesalca z mokrimi rokami.
- Ne sesajte materialov, ki lahko poškodujejo filtrirne dele (npr. koščki stekla, kovine itd.).
- Ne vlecite ali dvigujte naprave z električnim kablom.
- Pri čiščenju potaplajte naprave v vodo, prav tako ga ne čistite z vodnimi curki.
- Ne uporabljajte naprave na višini nad 2000 m.
- OPOZORILO: Ta naprava ni primerna za sesanje nevarnega prahu.
- POZOR: Ne sesajte žarečih, vnetljivih, eksplozivnih in strupenih snovi/zmesi. Najvišja

dovoljena temperatura za uporabo je 40°C (104 °F).



Pozor: Izogibajte se vsakršni uporabi, drugačni od navedene v teh navodilih za uporabo, saj lahko predstavlja nevarnost.



Pozor: Naprave ne puščajte brez nadzora med delovanjem, vedno izvlecite vtič iz električne vtičnice v primeru uporabe in ga hranite izven dosega otrok in oseb, ki se ne zavedajo svojih dejanj.

- POZOR: napravo lahko uporabljate, nameščate, popravljate in premikate na stabilni, varni in ravni površini.
- POZOR: Ta naprava mora biti glede na svojo težo shranjena na stabilni, varni in ravni površini samo v zaprtih in suhih prostorih.
- POZOR: Sesalne odprtine ne smete nikoli usmerjati proti delom telesa ljudi ali živali - kot so na primer oči, ušesa, usta itd, saj je to lahko zelo nevarno.
- POZOR: Če je naprava opremljena z dodatno vtičnico, se prepričajte, da električno orodje ne presega navedene moči na vtičnici. Neupoštevanje teh pravil lahko povzroči požare in smrtne poškodbe uporabnika.
- OPOZORILO: Ne pustite, da napajalni kabel ne pride v stik z vrtečimi ščetkami čistilca preproge.
- POZOR: Uporabljajte samo dodatke, ki so priloženi napravi, ali tiste, ki so morebiti navedeni v navodilih za uporabo. Uporaba drugih dodatkov lahko ogrozi varnost.
- POZOR: Naprava ni primerna za okolja, kjer lahko elektrostatični izpusti ali iskre poškodujejo električne sestavne dele ali ljudi.



Pozor: prepovedano je kakršno koli spreminjaje na stroju. Prirejanje razveljavi garancijo proizvajalca in lahko povzroči požar in poškodbe in celo smrt uporabnika.



Proizvajalec ne prevzema odgovornosti za poškodbe oseb ali premoženja, zaradi neupoštevanja teh navodil ali če se naprava uporablja nerazumno.



Pred kakršnim koli posegom vedno izključite vtič iz električne vtičnice. Po vsaki uporabi in pred vzdrževanjem naprave očistite vse dele naprave, da bi se izognili tveganjem.

- Da bi zagotovili varno in stalno delovanje naprave, jo redno vzdržujte in pregledjte celovitost plastičnih in filtrirnih delov, tesnost tesnil in pravilno uporabo nadzornega mehanizma.
- Redno preverjajte napajalni kabel, da ni poškodovan z rezi, odrgninami, razpokami oz. da ni dotrajan. Zamenjajte kabel, preden napravo ponovno uporabite.
- Zamenjavo poškodovanega kabla mora opraviti tehnična služba ali usposobljeno in pooblaščen osebje.
- Pri uporabi električnih podaljškov se prepričajte, da imajo ti vsaj enak del napajalnega kabla in da ne pridejo v stik s tekočino ali prevodnimi površinami.
- Čiščenja ne smejo opravljati otroci, če niso nadzorovani.
- Vzdrževanje in popravila lahko opravijo le s strani proizvajalca pooblaščen osebe ali s priznano kvalifikacijo; če se deli pokvarijo, jih je treba zamenjati le z originalnimi.

- Za ohranjanje brezhibnega delovanja aparata za sesanje prahu, je treba poliestrski filter očistiti s stresanjem po vsaki uporabi in zamenjati filtrirno vrečko, če je polna.
- Nadaljujte s čiščenjem vseh delov naprave po uporabi; spraznite rezervoarje, stresite filtre, nadomestite filtrirno vrečko, ko s polna in obrišite površine z vlažno krpo preden jo shranite.
- OPOZORILO: V primeru iztekanja pene ali tekočine ugasnite motor.
- OPOZORILO: V primeru prevračanja, dvignite napravo preden ugasnete motor.



OPOZORILO: Dodatni vtič za dodatno opremo se lahko uporabi samo, kadar je naprava v konfiguraciji za sesanje prahu. Neupoštevanje teh pravil lahko povzroči požare in smrtne poškodbe uporabnika.

- Ne sesajte vode iz zbiralnikov, umivalnikov, kadi itd.
- Ne uporabljajte ali sesajte agresivnih detergentov, ki lahko poškodujejo napravo.



POZOR: Senzor nivoja (plovec) ima funkcijo ustavljanja sesanja, ko je posoda napolnjena s tekočino ali se prevrača; normalno nadaljujte s čiščenjem, hkrati pa pazite, da ni poškodb in ga po potrebi zamenjajte.

- POZOR: Te naprave ne smete uporabljati zunaj, v vlažnih prostorih ali pri nizkih temperaturah.

HRUP

Izmerjene vrednosti so skladne s standardi EN 60704-1 (1997) / EN 60704-2-1 (2001) ISO 3744.

Motorji	Lp _A [dB]	Kp _A [dB]	Lw _A [dB]	Kw _A [dB]
1	70 ÷ 76	2.5	-	-
2	74 ÷ 80	2.5	-	-
3*	78 ÷ 84	2.5	92 ÷ 98	2.5

***Uporabite zvočno zaščito**

VIBRACIJE

Vrednost vibracij sesalne cevi na roko je nižja od 2,5 m/s², kot je predpisano po standardu ISO 5349-1.

Pri neugodnih pogojih napajanja lahko naprava povzroči prehodne padce napetosti.

OPIS SESTAVNIH DELOV (STR. 52)

- A - Glava
- B - Stikalo
- D - Plovec: preprečuje posesani tekočini, da bi vdrla v blokado motorja
- E - Kavliji za zapiranje blokade motorja na ogrodju
- F - Posoda
- H - Sesalna šoba
- I - Vozna kolesca
- K - Poliestrski filter, ki ga je treba vstaviti v posodo, da bi se posesalo prah, in odvzeti, da bi se posesalo tekočine
- L - Filtrska vrečka, ki se jo namesti neposredno na sesalno šobo. Uporaba le-te ne izključuje uporabe poliestrskega filtra, ki je še vedno treba uporabljati.
- M - Ročaj
- N - Gibka cev
- O - Čev
- P - Ščetka za dvojno uporabo
- P1 - Sesalna krtača
- P2 - Krtača za prah
- Q - Ploska šoba
- R - Manjša šoba
- S - Copič
- G - Zmanjšanje
- T - Potenciomter (opcijsko)
- U - Dodatna vtičnica za čistilce preproge (opcijsko)
- V - Opozorilna lučka (opcijsko)
- X - Dodatna vtičnica za električni dodatek (opcijsko)

SESANJE PRAHU / NAČIN DELOVANJA (STR. 53)

Vstavite poliestrski filter iz posode (Sl. 1)

Namestite glavo na posodo in jo zaklenite s kavliji (Sl. 3)

Vstavite gibko cev v šobo (Sl. 4)

Vstavite konec gibke cevi, ročaj in podaljške (Sl. 5)

Izberite in namestite primeren dodatek

Če je predvidena uporaba papirnatega filtra, ga vstavite v posodo in nastavite na ščitnik (Sl. 7)

Prižgite napravo potem, ko ste priključili vtič v vtičnico (Sl. 6)

SESANJE TEKOČIN / NAČIN DELOVANJA (STR. 53)

Odstranite poliestrski filter iz posode (Sl. 2)

Namestite glavo na posodo in jo zaklenite s kavliji (Sl. 3)

Vstavite gibko cev v šobo (Sl. 4)

Vstavite konec gibke cevi, ročaj in podaljške (Sl. 5)

Povežite sesalno krtačo -P1-

Prižgite napravo potem, ko ste priključili vtič v vtičnico (Sl. 6)

PIHALNA RAZLIČICA / NAČIN UPORABE (STR. 53)

Za uporabo sesalca v pihalnem načinu vstavite gibko cev v šobo na glavi in vključite stikalo

POMEMBNE OPOMBE GLEDE RAZLIČIC (OPCIJSKO):**Različica z dodatno vtičnico za čistilce preproge (opcijsko)**

Vtičnico - U - normalno uporabljajte, da bi povezali čistilec preproge.



POZOR: Največja moč iz vtičnice je lahko 200 W.

Ne povežite dodatkov z večjo močjo. Nevarnost električnega udara in vžiga naprave!

Različica z dodatno vtičnico za električno orodje

Za povezavo električnega orodja. Preverite list, priložen tem navodilom za uporabo.



POZOR: Če je naprava opremljena z dodatno vtičnico, se prepričajte, da električno orodje ne presega navedene moči na vtičnici. Neupoštevanje teh pravil lahko povzroči požare in smrtne poškodbe uporabnika.

Različica s potenciometrom/regulatorjem moči (opcijsko)

Z vrtenjem potenciometra -T- lahko povečate ali zmanjšate sesalno zmogljivost stroja.



OZNAKA CE STOJI ZA „EUROPSKU SUKLADNOST“ I OZNAČUJE DA JE PROIZVOD SUKLADAN OSNOVNIM ZAHTJEVIMA PREDVIĐENIM DIREKTIVAMA IZ PODRUČJA SIGURNOSTI, JAVNOG ZDRAVSTVA, ZAŠTITE POTROŠAČA, ITD.



OVA ĆE SE OZNAKA KORISTITI KAKO BI SE OPERATER PODSJETIO NA PRIMJENU IZRAŽITE POZORNOSTI PRILIKOM OPERACIJA KOJE MOGU IZAZVATI OŠTEĆENJA, ČAK I SMRT NA TERET SAMOG OPERATERA ILI OSOBA I ŽIVOTINJA KOJE SE NALAZE U BLIZINI. TAKOĐER OPERACIJE KOJE PRATE OVE OZNAKE MOGU IZAZVATI ČAK I NEPOVRATNE ŠTETE NA TERET USISIVAČA



UPOZORENJE: PAŽLJIVO PROČITATI OVAJ PRIRUČNI S UPUTAMA PRIJE POKRETANJA USISIVAČA. UPUTE UVIJEK DRŽATI NA VIDLJIVOM MJESTU RADI BRZE KONZULTACIJE. BRIZNO ČUVATI OVU KNJIŽICU S UPUTAMA.



NE BACATI ELEKTRIČNE UREĐAJE ZAJEDNO S OTPADOM IZ KUĆANSTVA. U SKLADU S EUROPSKOM DIREKTIVOM 2012/19/EU O ELEKTRIČNOM I ELEKTRONSKOM OTPADU (RAEE) I PRJHVAĆANJU ISTE PUTEH NACIONALNOG PRAVA - ELEKTRIČNI UREĐAJI KOJI VIŠE NISU PRIKLADNI ZA RAD MORAJU SE SABRATI ODVOJENO I UPUTITI NA EKOLOŠKO ZBRINJAVANJE.

UVOD

Ovaj priručnik opisuje funkcije vašeg usisivača.

Odgovornost kupca je da se uvjeri da usisivač koriste osobe koje su proučile ovaj priručnik.

Kupac nije ni na koji način ovlašten za izvođenje izmjena ili nedozvoljenih promjena na usisivaču jer će u protivnom doći do prestanka važenja jamstva i oslobađanja društva proizvođača od svake vrste odgovornosti za eventualne štete na teret predmeta ili osoba. U slučaju gubitka ili oštećenja ove knjižice s uputama, potrebno se je obratiti proizvođaču.

U slučaju prodaje usisivača, potrebno je uručiti ovu knjižicu s uputama novom vlasniku ili javiti podatke istoga proizvođaču.

Kako bi se jamčio pravilan rad, usisivač prije isporuke podliježe električnom testiranju koje se temelji na strogim procedurama društva i provodi pomoću modernih instrumenata za električno testiranje koji podliježu kalibraciji jednom godišnje.

NAMJENSKA UPORABA

Uređaj je prikladan za usisavanje prašine i tekućina.

Čvrst i snažan, jednostavan za korištenje, zajedno s nastavcima koji su dio opreme, predstavlja zaista učinkovit instrument za dubinsko i brzo čišćenje. Ovaj je stroj osmišljen za komercijalnu uporabu, na primjer u hotelima, u školama, u bolnicama, u poduzećima, u trgovinama, u uredima i u agencijama za poslove najma.

SIGURNOSNE SMJERNICE KOJE SE MORAJU STROGO POŠTOVATI - SIGURNA UPORABA

Pažljivo pročitati upute prije korištenja usisivača kako bi se uvijek postigla najviša razina sigurnosti pri radu.



Pozor: Prije korištenja, svi dijelovi uređaja moraju biti pravilno postavljeni. Provjeriti da su predviđeni elementi za filtriranje postavljeni i učinkoviti.

- Ovaj uređaj ne smiju koristiti osobe (uključujući djecu) smanjenih fizičkih, osjetnih ili mentalnih sposobnosti, ili osobe bez iskustva i znanja.
- POZOR: Djecu je potrebno nadzirati kako bi se izbjeglo da se igraju s uređajem.
- UPOZORENJE: Operateri uvijek moraju biti prikladno obučeni za rad s ovim strojem.
- POZOR: Dijelovi pakiranja mogu predstavljati opasnosti (npr. plastična vrećica): odložiti ih izvan dohvata djece, životinja i osoba koje nisu svjesne vlastitih radnji.
- Za pravilno odlaganje pakiranja, pridržavati se lokalnog zakonodavstva.
- Uvjeriti se da električne vrijednosti navedene na pločici odgovaraju vrijednostima mreže na koju se namjerava spojiti uređaj te da je utičnica sukladna utikaču uređaja.
- Uvjeriti se da je kabel za napajanje uvijek potpuno odmotan tijekom korištenja usisivača.
- Ne dirati/koristiti utikač i usisivač mokrim rukama.
- Ne usisavati materijale koji bi mogli oštetiti elemente za filtriranje (npr. komade stakla, metal itd.).
- Nikada ne povlačiti ili podizati uređaj koristeći električni kabel.
- Ne uranjati uređaj u vodu radi čišćenja niti ga prati mlazom vode.
- Ne koristiti uređaj na nadmorskoj visini iznad 2000 m
- UPOZORENJE: Ovaj uređaj nije prikladan za sakupljanje opasnih prašina

- POZOR: Ne usisavati užarene, zapaljive, eksplozivne tvari/smjese. Maksimalna dozvoljena temperatura korištenja iznosi 40°C (104°F).



Pozor: Svako korištenje koje se razlikuje od onog navedenog u ovom priručniku može predstavljati opasnost i stoga se isto mora izbjegavati.



Pozor: Ne ostavljati uređaj u radu bez nadzora; uvijek iskopčati utikač iz strujne utičnice u slučaju nekorištenja i u svakom slučaju isti čuvati van dohvata djece ili osoba koje nisu svjesne vlastitih radnji.

- POZOR: uređaj se mora koristiti, montirati, popravljati i prevoziti na sigurnoj i stabilnoj površini bez nagiba.
- POZOR: Kod skladištenja ovog proizvoda potrebno je uzeti u obzir njegovu težinu te ga je potrebno spremirati na stabilnu, sigurnu površinu bez nagiba isključivo u zatvorene prostorije bez prisustva vlage.
- POZOR: Nikada ne usmjeravati otvor za usisavanje prema dijelovima tijela osoba ili životinja - poput očiju, uši, usta, itd. jer isto predstavlja opasnost.
- POZOR: Ako je uređaj opremljen dodatnom utičnicom, uvjeriti se da elektro uređaj ne prelazi snagu navedenu na utičnici. Ne pridržavanje ove norme može izazvati požar te čak i smrtonosna oštećenja na teret korisnika.
- UPOZORENJE: Ne dozvoliti da kabel za napajanje dođe u dodir s rotacijskim četkama nastavka za isprašivanje tepiha.
- POZOR: Koristiti isključivo nastavke koji se isporučuju s uređajem ili one koji su eventualno navedeni u priručniku s uputama. Korištenje drugih nastavaka može ugroziti sigurnost.
- POZOR: Uređaj nije prikladan za korištenje u prostorima gdje su prisutna elektrostatička pražnjenja ili iskre koje mogu izazvati oštećenja na električnim dijelovima ili na teret osoba.



Pozor: zabranjena je svaka izmjena na uređaju. Nedozvoljene izmjene osim što dovode do prestanka važenja uvjerenja o jamstvu koje izdaje proizvođač, mogu izazvati požare, oštećenja čak i smrt korisnika.



Proizvođač odbija svaku odgovornost za štete nastale na teret osoba ili predmeta uslijed nepoštovanje navedenih uputa ili ako se uređaj koristi na nerazuman način.



Uvijek izvući utikač iz utičnice prije izvođenja bilo kojeg zahvata. Nakon svake uporabe i prije upućivanja uređaja na održavanje, izvršiti čišćenje svih dijelova uređaja kako bi se izbjegli rizici.

- Radi jamčenja sigurnog i neprekidnog rada uređaja, povremeno izvršiti redovito održavanje, uključujući provjeru cjelovitosti plastičnih dijelova, kompleta za filtriranje, nepropusnosti brtvi te pravilan rad mehanizama za upravljanje.
- Redovito provjeravati kabel za napajanje radi utvrđivanja oštećenja poput rezova, ogrebotina, pukotina ili istrošenosti radi starenja. Zamijeniti kabel prije ponovne uporabe.
- Zamjenu oštećenog kabla mora izvršiti servis za tehničku potporu ili ovlašteno stručno osoblje koje posjeduje priznate kvalifikacije.

- U slučaju korištenja strujnih produžetaka, uvjeriti se da imaju presjek kabla jednak presjeku kabla za napajanje te da ne dolaze u dodir s tekućinama ili provodnim površinama.
- Čišćenje ne smiju izvoditi djeca koja nisu pod nadzorom.
- Održavanje i popravke mora uvijek izvoditi osoblje koje je ovlastio proizvođač ili priznata kvalificirana osoba; dijelovi koji su eventualno u kvaru moraju se zamijeniti izvornim zamjenskim dijelovima.
- Za održavanje uređaja za usisavanje u besprijekornom učinkovitom stanju potrebno je čistiti poliesterski filter i protresti ga nakon svake uporabe te zamijeniti vreću filtra ako je puna.
- Nastaviti s čišćenjem svih dijelova uređaja nakon uporabe; isprazniti spremnike, protresti filtre, zamijeniti vreću filtra ako je puna i obrisati vlažnom krpom površine prije odlaganja uređaja.
- UPOZORENJE: U slučaju gubitka pjene ili tekućine, isključiti motor.
- UPOZORENJE: U slučaju prevrtanja, preporučuje se podići uređaj prije isključivanja motora.



UPOZORENJE: Utičnica za nastavke koristi se isključivo kada je uređaj konfiguriran za usisavanje prašine. Ne pridržavanje ovog pravila može izazvati požar te čak i smrtonosna oštećenja na teret korisnika.

- Ne usisavati vodu iz spremnika, umivaonika, kada, itd.
- Ne koristiti ili usisavati agresivne deterdžente jer isti mogu oštetiti uređaj.



POZOR: Senzor za razinu (plovak) zadužen je za zaustavljanje usisavanja kada je trup pun tekućine ili u slučaju prevrtanja; redovno nastaviti s čišćenjem i provjerom da nisu prisutna oštećenja te ako je potrebno isti zamijeniti.

- POZOR: Ovaj se uređaj ne smije koristiti na otvorenom, ako su prisutne niske temperature.

BUKA

Izmjerene vrijednosti su usklađene s normama EN 60704-1 (1997) / EN 60704-2-1 (2001) ISO 3744.

Motora	L _{pA} [dB]	K _{pA} [dB]	L _{wA} [dB]	K _{wA} [dB]
1	70 ÷ 76	2.5	-	-
2	74 ÷ 80	2.5	-	-
3*	78 ÷ 84	2.5	92 ÷ 98	2.5

***Koristiti zaštite za sluh.**

VIBRACIJE

Vrijednost vibracija koje se prenose na šaku-ruku s cijevi za usisavanje niže su od 2,5 m/s² sukladno preporuci ISO 5349-1.

U slučaju nepovoljnih uvjeta napajanja, uređaj može izazvati prolazne gubitke napona.

OPIS DIJELOVA (STR. 52)

- A - Glava
- B - Prekidač
- D - Plovak: sprječava da usisana tekućina preplavi sklop motora
- E - Kopče za zatezanje sklopa motora na trup
- F - Trup
- H - Otvori za usisavanje
- I - Okretni kotačići
- K - Poliesterski filtar koji se postavlja na trup kod usisavanja prašine i koji se uklanja s trupa kod usisavanja tekućina
- L - Vreća filtar za postavljanje izravno na otvor za usisavanje. Upotreba ne isključuje korištenje poliesterskog filtra koji se u svakom slučaju koristi.
- M - Drška
- N - Savitljiva cijev
- O - Čijev
- P - Četka za dvostruku uporabu
- P1 - Vakuum četka
- P2 - Četka za prašinu
- Q - Ravni nastavak
- R - Okrugli nastavak
- S - Kist
- G - Redukcija
- T - Potencijometar (opcija)
- U - Dodatna utičnica za nastavak za isprašivanje tepiha (opcija)
- V - Svjetlosna lampica (opcija)
- X - Dodatna utičnica za električni nastavak (opcija)

USISAVANJE PRAŠINE / NAČIN RADA (STR. 53)

Postaviti poliesterski filtar na trup (Sl. 1)

Postaviti glavu na trup i istu blokirati pomoću kopči (Sl. 3)

Postaviti savitljivu cijev u otvor (Sl. 4)

Postaviti na kraj savitljive cijevi dršku i produžetke (Sl. 5)

Odabrati i priključiti najprikladniji nastavak

Ako je predviđeno korištenje papirnato g filtra, isti postaviti na trup i navući ga na pregradu (Sl. 7)

Uključiti uređaj nakon spajanja utikača na utičnicu (Sl.6)

USISAVANJE TEKUĆINA / NAČIN RADA (STR. 53)

Ukloniti poliesterski filtar s trupa (Sl. 2)

Postaviti glavu na trup i istu blokirati pomoću kopči (Sl. 3)

Postaviti savitljivu cijev u otvor (Sl. 4)

Postaviti na kraj savitljive cijevi dršku i produžetke (Sl. 5)

Spojiti vakuum četku -P1-

Uključiti uređaj nakon spajanja utikača na utičnicu (Sl.6)

VERZIJA S PUHANJEM / NAČIN RADA (STR. 53)

Za korištenje usisivača u načinu puhanja, dovoljno je postaviti savitljivu cijev u otvor koji se nalazi na glavi i uključiti prekidač.

VAŽNE BILJEŠKE KOJE SE ODOSE NA RAZNE IZVEDBE (OPCIJA):**Izvedba s dodatnom utičnicom za nastavak za isprašivanje tepiha (opcija).**

Utičnica -U- se uglavnom koristi za spajanje nastavka za isprašivanje tepiha.



POZOR: Maksimalna radna snaga utičnice iznosi 200 W.

Ne spajati nastavke veće snage. Opasnost od električnog udara i požara na uređaju!

Izvedba s dodatnom utičnicom za električni uređaj -X- (opcija)

Za povezivanje električnog uređaja. Osloniti se na list priložen ovom priručniku.



POZOR: Ako je uređaj opremljen dodatnom utičnicom, uvjeriti se da elektro uređaj ne prelazi snagu navedenu na utičnici. Ne pridržavanje ove norme može izazvati požar te čak i smrtonosna oštećenja na teret korisnika.

Izvedba s potencijometrom/varijatorom snage (opcija)

Okretanjem potencijometra -T- može se povećati ili smanjiti kapacitet usisavanja uređaja (Sl. 8).



“AVRUPA UYUMLULUĞU” VE ÜRÜNÜN GÜVENLİK, HALK SAĞLIĞI, TÜKETİCİ KORUMA, VS. KONULARINDA DİREKTİFLER TARAFINDAN ÖNGÖRÜLEN ŞARTLARA UYGUN OLDUĞUNU GÖSTEREN SEMBOL.



BU SEMBOLLER, OPERATÖR VEYA YAKININDA MEVCUT KİŞİ VE HAYVANLAR İÇİN LEZYONLAR VE HATTA ÖLÜME NEDEN OLACAK OPERASYONLARDA OPERATÖRÜN AZAMI DİKKAT GÖSTERMESİNİ HATIRLATMAK ÜZERE YENİDEN KULLANILACAKTIR.

AYRICA BU SEMBOLLER İLE BELİRTİLEN OPERASYONLAR ASPİRATÖRÜN ONARILMAZ ŞEKİLDE HASAR GÖRMESİNE DE NEDEN OLABİLİRLER.



UYARI: ASPİRATÖRÜ ÇALIŞTIRMADAN ÖNCE İŞBU TALİMATLAR KİTAPÇIĞINI DİKKATLE OKUYUN. HIZLI BİR DANIŞMA İÇİN TALİMATLARI DAİMA GÖZ ÖNÜNDE TUTUN. BU TALİMATLAR KİTAPÇIĞINI ÖZENLE SAKLAYIN.



ELEKTRİKLİ CİHAZLARI EV ATIKLARI İLE BİRLİKTE ATMAYIN. İSKAR-TA EDİLECEK ELEKTRİKLİ VE ELEKTRONİK CİHAZLARIN (RAEE) VE MİLLİ KANUN TARAFINDAN UYGULANMASI ÜZERİNE 2012/19/UE AVRUPA DİREKTİFİNE GÖRE, KULLANIM İŞLEVİNİ YİTİREN ELEKTRİKLİ CİHAZLAR AYRI ŞEKİLDE TOPLANMALI VE EKOLOJİK TASVİYE MERKEZLERİNE GÖNDERİLMELİDİRLER.

GİRİŞ

Bu kılavuz, aspiratöre ait fonksiyonları açıklar. Aspiratörün işbu kılavuzu dikkate alan kişiler tarafından kullanıldığı için takibi müşterinin sorumluluğudur. Müşterinin aspiratörü kurcalamaya veya hiçbir şekilde modifiyeler yapmaya yetkisi yoktur, aksi halde üretici firma garantiyi iptal eder ve olası kişi veya eşya hasarlarına karşı hiçbir sorumluluk kabul etmez.

Talimatlar kitapçığının kaybolması veya hasar görmesi halinde üretici ile temasa geçmeniz rica olunur.

Aspiratörün satılması durumunda, işbu talimatlar kitapçığının müstakbel sahibine teslim edilmesi veya kendisine üretici firmanın iletişim bilgilerinin verilmesi rica olunur.

Aspiratör teslim edilmeden önce, doğru işleyişin garanti edilebilmesi için, dahili katı prosedürlere göre ve yıllık olarak kalibre edilen modern bir elektrik test aleti ile bir elektrik testine tabii tutulmuştur.

ÖNGÖRÜLEN KULLANIM

Toz ve sıvı aspire etmek için uygun cihaz. Sağlam ve güçlü, kullanılması kolaydır, donatıldığı aksesuarlar sayesinde derin ve hızlı bir temizlik için gerçekten etkili bir alete dönüşür. Bu makine ticari kullanım için, örneğin oteller, okullar, hastaneler, şirketler, mağazalar, ofisler, ve kiralama firmalarında kullanılmak üzere tasarlanmıştır.

KATIYEN UYGULANMASI GEREKEN GÜVENLİK TALİMATLARI - GÜVENLİ KULLANIM

Aspiratörü kullanmadan önce, daima azami güvenlik koşullarında kullanabilmek üzere talimatları dikkatle okuyun.



Dikkat: Cihaz kullanılmadan önce, her kısmı doğru şekilde monte edilmiş olmalıdır. Öngörülen süzücü elemanların doğru şekilde monte edildiklerini ve etkili olduklarını kontrol edin.

- Bu makine düşük fiziksel, duyuşsal ve zihinsel kapasiteli (küçük çocuklar dahil) veya tecrübe ve becerisi olmayan kişiler tarafından kullanılmaya yönelik değildir.
- DİKKAT: Küçük çocuklar cihazla oynamaları üzere gözetim altında tutulmalıdır.
- UYARI: Operatörler bu makinenin kullanımı için uygun şekilde eğitilmiş olmalıdır.
- DİKKAT: Ambalaj aksamaları potansiyel tehlike oluşturabilir (ör. plastik torba): bunları, küçük çocuklar, hayvanlar ve eylemlerinden habersiz kişilerin ulaşabilecekleri yerlerde bırakmayın.
- Ambalajın doğru şekilde imha edilmesi için mahalli mevzuatları izleyin.
- Teknik veri plakasında belirtilen elektrik değerlerinin cihazın bağlanması düşünülen elektrik hattına uyduğu ve priz in cihaz fişine uygun olduğundan emin olun.
- Elektrik kablosunun, cihaz kullanılırken daima tamamen açık olduğundan emin olun.
- Elektrik süpürgesi ve fişe ıslak elle dokunmayın/kullanmayın.
- Süzücü elemanlara hasar verebilecek maddeler aspire etmeyin (ör. cam parçaları, metal, vs.). Cihazı asla elektrik kablosunu kullanarak çekmeyin veya kaldırmayın.
- Cihazı temizlemek için asla suya sokmayın ve su jetleri ile yıkamayın.
- Cihazı 2000 m üzerinde yüksekliklerde kullanmayın.
- UYARI: Bu cihaz tehlikeli tozlar toplamaya uygun değildir.
- DİKKAT: Akkor, alev alıcı, patlayıcı, toksik maddeler/karışımlar aspire etmeyin. İzin verilen azami kullanım sıcaklığı 40°C'dir (104°F).



Dikkat: İşbu kılavuzda belirtilenlerden farklı her kullanım bir tehlike teşkil ettiğinden yasaklanmıştır.



Dikkat: İşler haldeki cihazı asla gözetimsiz bırakmayın, kullanılmadığında fişi prizden çekin ve cihazı küçük çocuklar ve kendi eylemlerinden habersiz kişilerin ulaşabilecekleri yerlerde bırakmayın.

- DİKKAT: cihaz dengeli ve güvenli eğimsiz bir yüzey üzerinde kullanılabilir, monte edilebilir, tamir edilebilir ve taşınabilir.
- DİKKAT: Bu cihaz, ağırlığı göz önüne alınarak dengeli, emin ve eğimsiz bir yüzey üzerinde ve yalnız kapalı ve nemsiz ortamlarda depolanmalıdır.
- DİKKAT: Emme deliğini asla insanlar ve hayvanların - göz, kulak, ağız, vs. gibi çok tehlikeli olabilecek vücut kısımlarına doğrultmayın.
- DİKKAT: Eğer cihaz ilave bir prize sahipse, elektronik aygıtın priz üzerinde belirtilen gücü aşmadığından emin olun. Bu kurala uyulmaması yangınlar ve kullanıcı için ölümcül hasarlara neden olabilir.
- UYARI: Elektrik kablosunun halı döväücü döner fırçaları ile temas etmesini önleyin.
- DİKKAT: Yalnız cihaz ile birlikte tedarik edilen aksesuarları veya talimatlar kılavuzunda belirtilmiş olanları kullanın. Başka aksesuarların kullanılması güvenliği olumsuz etkileyebilir.
- DİKKAT: Cihaz, elektrikli aksam ve kişilere zarar verebilecek elektrostatik veya kıvılcım boşalması olan yerlere uygun değildir



Dikkat: cihazda herhangi bir modifiye yapmak yasaktır. Kurcalama, yangınlar, kullanıcının ölümü ile sonuçlanacak hasarlar ötesinde üretici garanti belgesinin geçerliliğini yitirmesine neden olur.



İmalatçı, bu talimatlara uyulmaması veya cihazın mantık dışı kullanılması akabinde kişi ve eşyalara gelecek hasarlardan hiçbir sorumluluk kabul etmez.



Herhangi bir müdahale öncesi elektrik fişini prizden daima çekin. Her kullanım sonrası ve cihazı bakıma yollamadan önce, riskleri önlemek için cihazın her kısmında temizlik yapın.

- Cihazın emin ve sürekli işleyişini garantilemek için, plastik kısımların sağlamlığı, filtreleme kiti, conta sızdırmazlığı ve kumanda mekanizmasının doğru işleyişi denetimini kapsayan, düzenli bir bakımı periyodik olarak yapın.
- Elektrik kablosunda kesikler, çatlaklar, aşınmalar veya eskime gibi hasarları aramak için düzenli kontrol yapın. Daha fazla kullanmadan kabloyu yenisi ile değiştirin.
- Hasar görmüş kablonun değiştirilmesi, teknik servis veya geçerliliği kabul edilmiş bir vasıf tarafından yetki verilen uzman personel tarafından yapılmış olmalıdır.
- Elektrik uzatma kabloları kullanıldığında, bunların en azından elektrik kablosundaki kesit sayısına sahip olduklarından ve sıvılar ve iletken yüzeyler ile temas etmediklerinden emin olun.
- Temizlik eğer gözetim altında tutulmuyorlar ise küçük çocuklar tarafından yapılamaz.
- Bakımlar ve tamirler, daima üretici tarafından yetki verilmiş personel veya geçerliliği kabul edilmiş bir vasıf tarafından yapılmış olmalıdır; arızalanan olası kısımlar yalnız

orijinal yedek parçalar ile değiştirilir.

- Cihazı toz aspirasyonu için mükemmel randımanda tutmak için, her kullanım sonrası polyester filtreyi sallayarak temizlemek ve filtre torbası dolu ise değiştirmek gereklidir.
- Kullanımdan sonra cihazın her kısmını temizleyin; depoları doldurun, filtreleri sallayın, filtre torbası dolu ise değiştirin ve yerine kaldırmadan önce nemli bir bez ile üzerini temizleyin.
- UYARI: Köpük veya sıvı sızıntısı halinde motoru kapatın.
- UYARI: Devrilme durumunda motoru kapatmadan önce cihazı kaldırmamız tavsiye edilir.



UYARI: Ek aksesuar prizi, cihaz yalnız toz aspire etme konfigürasyonunda iken kullanılmalıdır. Bu kurallara uyulmaması yangınlar ve kullanıcı için ölümcül hasarlara neden olabilir.

- Kaplardan, lavabolardan, havuzlardan, vs. su aspire etmeyin.
- Agresif deterjanlar kullanmayın veya aspire etmeyin, cihaza zarar verebilirler.



DİKKAT: Seviye sensörü (yüzer) gövde sıvı dolduğunda veya devrilme durumunda aspirasyonu durdurma işlevine sahiptir; hasar mevcut olmasa dahi kontrol ederek ve gerekli ise yenisi ile değiştirerek temizliğe normal şekilde devam edin.

- DİKKAT: Bu cihaz açık havada ve düşük sıcaklık koşullarında kullanılamaz.

GÜRÜLTÜ

EN 60704-1 (1997) / EN 60704-2-1 (2001) ISO 3744 standartlarına uygun şekilde ölçülmüş değerler.

Motorlu	L _{pA} [dB]	K _{pA} [dB]	L _{wA} [dB]	K _{wA} [dB]
1	70 ÷ 76	2.5	-	-
2	74 ÷ 80	2.5	-	-
3*	78 ÷ 84	2.5	92 ÷ 98	2.5

*Akustik koruma kullanın

TİTREŞİMLER

Aspirasyon borusu el-kol titreşim değeri ISO 5349-1 tarafından önerildiği üzere 2,5 m/s² altındadır.

Uygunsuz güç kaynağı koşullarında cihaz geçici voltaj düşmelerine neden olabilir.

AKSAMLARIN TANIMI (S. 52)

- A - Başlık
- B - Düğme
- D - Yüzer: aspire edilen sıvının motor bloğuna girmesini önler
- E - Motoru gövde üzerine bloke kilitleri için kancalar
- F - Gövde
- H - Aspirasyon ağzı
- I - Döner tekerlekler
- K - Toz aspire etmek için gövdeye takılacak ve sıvı aspire etmek için çıkarılacak polyester filtre
- L - Doğrudan aspirasyon ağzına uygulanacak filtre torbası. Bunun kullanılması, daima kullanılması gereken polyester filtrenin kullanılmasını hariç tutmaz.
- M - Sap
- N - Esnek hortum
- O - Boru
- P - Çift kullanımlı fırça
- P1 - Vantuzlu fırça
- P2 - Toz fırçası
- Q - Düz kargı
- R - Hazne
- S - Fırça
- G - Redüktör
- T - Potansiyometre (opsiyonel)
- U - Halı dövücü için ilave priz (opsiyonel)
- V - Işıklı ikaz lambası (opsiyonel)
- X - Elektrikli aksesuar için ek priz (opsiyonel)

TOZ ASPİRASYONU / ÇALIŞMA YÖNTEMİ (S. 53)

- Polyester filtreyi gövdeye takın (Şek. 1)
- Başlığı gövdeye monte edin ve kancalar ile bloke edin (Şek. 3)
- Esnek hortumu hazneye takın (Şek. 4)
- Esnek hortumun ucunu sap ve uzatmalara takın (Şek. 5)
- En uygun aksesuarı seçin ve bağlayın.
- Eğer kağıt filtre kullanılması öngörülmüş ise, bunu gövdeye deflektör üzerine oturtarak takın (Şek. 7)
- Cihazı fişi bir prize taktıktan sonra çalıştırın (Şek.6)

SIVI ASPİRASYONU / ÇALIŞMA YÖNTEMİ (S. 53)

- Polyester filtreyi gövdeden çıkarın (Şek. 2)
- Başlığı gövdeye monte edin ve kancalar ile bloke edin (Şek. 3)
- Esnek hortumu hazneye takın (Şek. 4)
- Esnek hortumun ucunu sap ve uzatmalara takın (Şek. 5)
- Vantuzlu fırçayı -P1- bağlayın
- Cihazı fişi bir prize taktıktan sonra çalıştırın (Şek.6)

ÜFLEYİCİ VERSİYON / ÇALIŞMA YÖNTEMİ (S. 53)

- Aspiratörü üfleyici biçimde kullanmak için, esnek hortumu başlık üzerinde bulunan ağza geçirmek ve düğmeye basmak yeterlidir.

ÇEŞİTLİ VERSİYONLARA İLİŞKİN ÖNEMLİ NOTLAR (OPSİYONEL):**Halı dövücü için ilave prizli (opsiyonel) versiyon.**

Priz -U- normalde halı dövücü bağlamak için kullanılır.



DİKKAT:Priz tarafından çekilebilecek azami güç 200 W'tır. Daha yüksek güç ile aksesuarları bağlamayın. Elektrik çarpması ve cihazda yanma tehlikesi!

Elektrikli alet için ilave prizli versiyon -X- (opsiyonel)

Elektrikli alet için bağlantı. Kılavuzun ilave belgesine danışın.



DİKKAT: Eğer cihaz ilave bir prize sahipse, elektronik aygıtın priz üzerinde belirtilen gücü aşmadığından emin olun. Bu kurala uyulmaması yangınlar ve kullanıcı için ölümcül hasarlara neden olabilir.

Potansiyometreli/güç değiştiricili versiyon (opsiyonel)

Potansiyometreyi -T- çevirerek makinenin emme kapasitesini artırmak veya azaltmak mümkündür (Şek. 8).



A CE (EURÓPAI MEGFELELŐSÉG) JEL AZT MUTATJA, HOGY A TERMÉK MEGFELEL A BIZTONSÁG, KÖZEGÉSZSÉGÜGY, FOGYASZTÓVÉDELLEM STB. TEMA KÖRÖKET SZABÁLYOZÓ IRÁNYELVEK ALAPVETŐ ELŐÍRÁSAINAK.



EZA JELZÉS FIGYELMEZTETI A KEZELŐT ARRRA, HOGY FOKOZOTT FIGYELEMMEL KELL OLYAN HELYZETEKBEN ELJÁRNI, AMELYEK SÚLYOS AKÁR HALÁLOS, SÉRÜLÉSEKET OKOZHATNAK A KEZELŐNEK VAGY A GÉP KÖRNYÉKÉN TARTÓZKODÓ EGYÉB SZEMÉLYEKNEK ILLETVE ÁLLATOKNAK. AZ ILYEN JELZÉSEKKEL ELLÁTOTT MŰVELETEK SÚLYOSAN KÁROSÍTHATJÁK A PORSZÍVÓT IS.



FIGYELMEZTETÉS: A PORSZÍVÓ BEKAPCSOLÁSA ELŐTT OLVASSA EL FIGYELMESEN A JELEN HASZNÁLATI UTASÍTÁSOKAT. TARTSA AZ ÚTMUTATÓT, MINDIG ELÉRHETŐ HELYEN, HOGY MINDEN ESETBEN SEGÍTSÉGÉRE LEHESSEN. A JELEN ÚTMUTATÓ GONDOSAN MEGŐRIZENDŐ.



AZ ELEKTROMOS HULLADÉKOK NEM GYŰJTHETŐK A HÁZTARTÁSI HULLADÉKOKKAL EGYÜTT. AZ ELEKTROMOS ÉS ELEKTRONIKUS BERENDEZÉSEK HULLADÉKAIRÓL ALKOTOTT 2012/19/EU (WEEE) IRÁNYELV ÉS AZ AZT NEMZETI TÖRVÉNYBE ÁTÜLTETŐ JOGSZABÁLY ÉRTELMEBEN MÁR NEM HASZNÁLHATÓ BERENDEZÉSEKET KÜLÖN HULLADÉKKÉNT KELL GYŰJTENI, ÉS ÁT KELL ADNI EZEK KÖRNYEZETBARÁT ÁRTALMATLANÍTÁSAVAL FOGLALKOZÓ KÖZPONTOKNAK.

BEVEZETŐ

A jelen útmutató az ön által vásárolt ipari porszívó működését ismerteti.

A megrendelő felelőssége megbizonyosodni arról, hogy az ipari porszívót olyan személyek használják, akik tanulmányozták a teljes útmutatót.

Az ügyfél nem jogosult az ipari porszívó bármilyen nemű módosítására, mert az illetéktelen módosítások hatására a garancia érvényét veszti, és a gyártót semmilyen felelősség nem terheli az esetlegesen okozott személyi sérülésekért vagy vagyoni károkért.

Ha a használati útmutató megsérül, vagy elveszik, kérjük, forduljon a gyártóhoz.

Az ipari porszívó továbbértékesítése esetén kérjük, adja át a jelen útmutatót az új tulajdonosnak, és jelezze a gyártó felé a tulajdonosváltást, és adja meg az új tulajdonos elérhetőségét.

Az ügyfélnek történő leszállítás előtt a gyártó szigorú belső előírások szerint végzett kipróbálásnak veti alá a gépet, amelynek keretein belül évente kalibrált modern műszerekkel ellenőrzi, hogy a gép működése kielégítőe.

RENDELTETÉSSZERŰ HASZNÁLAT

A jelen készülék mind por mind folyadék összegyűjtésére használható.

A robusztus felépítésnek, a nagy teljesítménynek, egyszerű használatnak és a mellékelt tartozékoknak köszönhetően a tisztítás egyszerű és hatékony.

A gépet kiszolgáló ipari létesítményekben - kórházakban, szállodákban, iskolákban, vállalatok székhelyén, üzletekben, irodákban, bérleltben - történő használatra tervezték.

PONTOSSAN BETARTANÓ BIZTONSÁGI ELŐÍRÁSOK - BIZTONSÁGOS HASZNÁLAT

A munkavégzés biztonságossága érdekében az ipari porszívó használatának megkezdése előtt olvassa el figyelmesen a használati útmutatót.



Figyelem: A használat előtt a készülék minden elemét helyesen össze kell szerelni. Ellenőrizze, hogy a használathoz szükséges szűrőelemek helyesen vannak felszerelve, és hatékonyan működneke.

- A gép nem alkalmas csökkent fizikai, szellemi és érzékszervi képességekkel rendelkező személyek (ideértve a gyermekeket is) illetve megfelelő tapasztalattal nem rendelkező személyek által történő használatra.
- FIGYELEM: Tartsa a gyermekeket felügyelet alatt, hogy ne játszhassanak a készülékkel.
- FIGYELMEZTETÉS: A géppel dolgozó személyeket meg kell tanítani annak használatára.
- FIGYELEM: A csomagolóanyag egyes részei (pl. a műanyag tasak) potenciálisan veszélyesek lehetnek, ezért ezek gyermekektől, állatoktól és a cselekvéseik következményeit mérlegelni képtelen személyektől távol tartandó.
- A csomagolás megfelelő ártalmatlanításához kövesse a helyi előírásokat.
- Ellenőrizze, hogy a gép műszaki adattábláján feltüntetett feszültségértékek meggyeznek-e a hálózati értékekkel, és a csatlakozó kialakítása alkalmas-e a hálózatba történő csatlakoztatáshoz.
- Az ipari porszívó használatakor ellenőrizze, hogy a kábel teljesen le van-e tekerve.
- Ne nyúljon a csatlakozóhoz vagy a porszívóhoz, és ne használja azokat nedves kézzel.
- Ne használja a porszívót olyan anyagok (pl. üveg, fém stb.) gyűjtésére, amelyek

károsíthatják a szűrőelemeket.

- Ne húzza meg a készülék tápvezetékét, és ne emelje fel a készüléket a vezetéknel fogva.
- A tisztításhoz ne merítse a gépet vízbe, és ne használjon vízsugarat. - A készüléket 2000 m-es tengerszint feletti magasságon használni tilos.
- FIGYELMEZTETÉS: A készülék nem alkalmas veszélyes por gyűjtésére.
- FIGYELEM: Forró, gyúlékony, robbanásveszélyes vagy mérgező porok/elegyek felszívása tilos. A megengedett legmagasabb üzemi hőmérséklet 40 °C (104 °F).



Figyelem: A jelen útmutatóban megjelölttől eltérő bármilyen használat veszélyes és ennek következtében kerülendő.



Figyelem: A működő készüléket felügyelet nélkül hagyni tilos. Ha a készüléket nem használja, húzza ki a csatlakozót a konnektorból, és tartsa minden esetben gyermekektől illetve nem beszámítható személyektől távol.

- FIGYELEM: a készüléket stabil, biztonságos, nem lejtős felületen kell használni, összeszerelni, javítani és szállítani.
- FIGYELEM: A készüléket tárolja zárt, nedvességtől mentes helyen, egy olyan felületen, amely képes megtartani a súlyát, biztonságos és nem lejt.
- FIGYELEM: Ne irányítsa a készülék szívó nyílását emberek vagy állatok testrészei (szem, fül, száj, stb.) felé, mert ez nagyon veszélyes lehet.
- FIGYELEM: Ha a készüléken egy kiegészítő csatlakozó is van, ellenőrizze, hogy az elektromos berendezés teljesítménye nem haladja-e meg a csatlakozón feltüntetett értéket. A fenti előírás megszegése tűz és súlyos, akár halálos kimenetelű balesetek okozója lehet.
- FIGYELMEZTETÉS: Ne engedje, hogy a tápvezeték a szőnyegtisztító fej forgó keféihez érjen.
- FIGYELEM: Használja kizárólag a készülékhez mellékelt vagy esetlegesen az útmutatóban feltüntetett tartozékokat. Ezekről eltérő tartozékok használat veszélyeztetheti a használó biztonságát.
- FIGYELEM: A készülék nem alkalmas olyan térben történő használatra, ahol elektrosztatikus kisülések vagy szikrák károsíthatják az elektromos alkatrészeket vagy személyi sérüléseket okozhatnak.



Figyelem: a készüléken bármilyen módosítást végezni tilos. Az illetéktelen módosítások hatására a gyártói garancia megszűnik, valamint ezek hatására a tűzveszély és a súlyos, akár halált okozó sérülések veszélye megnő.



A gyártó nem vállal felelősséget az utasítások megszegéséből vagy a készülék ésszerűtlen használatából eredő károkért vagy személyi sérülésekért.



Mielőtt a készüléken bármilyen beavatkozást végezne, húzza ki a csatlakozót a konnektorból. A használatot követően, illetve mielőtt a készüléket karbantartásra elküldené, tisztítsa meg az alkatrészeket a kockázatok elkerülése érdekében.

- A készülék biztonságos és folyamatos működése érdekében rendszeresen el kell végezni a készülék szabályos karbantartását, a műanyag részek, szűrő készlet épségének, a tömítéseknek és a vezérlő rendszernek az ellenőrzésével.
- Vizsgálja meg rendszeresen, hogy nem látható-e sérülések (vágások, repedések vagy előregedésre utaló más jelek) a tápvezetéken. Ha igen, a további használat előtt cseréltesse ki a vezetéket.
- A sérült tápvezeték cseréjét hivatalos márkaszervizben vagy a megfelelően képzett szakemberrel kell elvégeztetni.
- Hosszabbító használata esetén válasszon olyat, amelynek a keresztmetszete legalább a tápvezetékével megegyező, és ügyeljen arra, hogy a hosszabbító ne érjen folyadékokhoz vagy vezető felületekhez.
- A készülék tisztítását gyermekek csak felügyelettel végezhetik el.
- A karbantartást kizárólag a gyártó által megbízott márkaszerviz vagy megfelelően képzett szakember végezheti el, az esetlegesen elromlott alkatrészek csak eredeti cserealkatrészekkel helyettesíthetők.
- A készülék megfelelő szívóerejének fenntartása érdekében minden használat után tisztítsa ki a poliészter szűrőt (ehhez rázza meg), és cserélje ki a porzsákat, amikor megtelt.
- Tisztítsa meg a készüléket és annak alkatrészeit minden használat után; ürítse ki a tartályokat, rázza ki a szűrőket, cserélje ki a porzsákat, ha megtelt, és törölje át a készülék küldő burkolatát egy nedves ruhával, mielőtt elrakná.
- FIGYELMEZTETÉS: Ha a készülékből hab vagy folyadék távozik, kapcsolja ki.
- FIGYELMEZTETÉS: Ha a készülék felborul, a motor kikapcsolása előtt tanácsos felállítani a készüléket.



FIGYELMEZTETÉS: A tartozékokhoz felszerelt kiegészítő csatlakozó csak akkor használható, ha a készüléket por elszívására használja. A fenti szabályok megszegése tűz és súlyos, akár halálos kimenetelű balesetek okozója lehet.

- Edényekből, mosdókból, kádakból stb. vizet kiszívni tilos.
- Ne használja olyan agresszív tisztítószeret elszívására, amelyek károsíthatják a készüléket.



FIGYELEM: A szintjelző (úszó) feladata, hogy kikapcsolja a készüléket, amikor a tartály tele van folyadékkal vagy felborul. Ilyen esetekben tisztítsa ki a készüléket a megszokott módon, és ellenőrizze, hogy nem szenvedett-e sérüléseket, és szükség esetén cserélje ki.

- FIGYELEM: A készülék nem használható kültéren, ha a hőmérséklet alacsony.

ZAJ

A zaj mérése az EN 60704-1 (1997) / EN 60704-2-1 (2001) ISO 3744 szabványok szerint történt.

Motoros	Lp _A [dB]	Kp _A [dB]	Lw _A [dB]	Kw _A [dB]
1	70 ÷ 76	2.5	-	-

2	74 ÷ 80	2.5	-	-
3*	78 ÷ 84	2.5	92 ÷ 98	2.5

*Viseljen hallásvédő eszközöket

REZGÉSEK

A kéznek-karnak a szívó tömlő által leadott rezgések mértéke nem éri el az ISO 5349-1 szabványban ajánlott 2,5 m/s² értéket.

Kedvezőtlen környezeti feltételek mellett a készülék feszültségesést okozhat.

ALKATRÉSZEK FELSOROLÁSA (OLD. 52)

- A - Fej
- B - Kapcsoló
- D - Úszó: megakadályozza, hogy a felszívott folyadék bejusson a motortérbe
- E - Kapcsok a motortest tartályra történő rögzítéséhez
- F - Tartály
- H - Szívó nyílás
- I - Bolygó kerekek
- K - Poliészter szűrő - ha a készüléket por összegyűjtésére használja, be kell tenni a tartályba, ha folyadékhoz használja, ki kell venni
- L - Közvetlenül a szívó nyílásra rögzítendő porzsák. A használata nem jelenti azt, hogy nincs szükség a poliészter szűrőre, azt mindenképpen használni kell.
- M - Nyél
- N - Gégecső
- O - Cső
- P - Kétfunkciós kefe
- P1 - Gumilapátos kefe
- P2 - Por kefe
- Q - Lapos lándzsa
- R - Kicsi szívónyílás
- S - Ecset
- G - Szűkítő
- T - Potenciométer (opcionális)
- U - Kiegészítő csatlakozó szőnyegtisztító fejhez (opcionális)
- V - Lámpa (opcionális)
- X - Kiegészítő csatlakozó elektromos tartozékhoz (opcionális)

PORSZÍVÁS / HASZNÁLAT (OLD.53)

Helyezze be a poliészter szűrőt a tartályba (1 ábra)

Szerelje fel a fejet a tartályra, és rögzítse a kapcsokkal (3 ábra)

Csatlakoztassa a gégecsövet a szívó nyílásra (4 ábra)

Csatlakoztassa a gégecsövet a nyélhez és a hosszabbító elemekhez (5 ábra)

Válassza ki, és szerelje fel a megfelelő tartozékot

Ha van papír szűrő, helyezze be a tartályba, felhúzza a terelő elemre (7 ábra)

Dugja be a csatlakozók a konnektorba, és kapcsolja be a készüléket (6 ábra)

FOLYADÉK FELSZÍVÁS / HASZNÁLAT (OLD.53)

Vegye ki a poliészter szűrőt a tartályból (2 ábra)

Szerelje fel a fejet a tartályra, és rögzítse a kapcsokkal (3 ábra)
 Csatlakoztassa a gégecsövet a szívó nyílásra (4 ábra)
 Csatlakoztassa a gégecsövet a nyélhez és a hosszabbító elemekhez (5 ábra)
 Tegye fel az -P1- jelű gumilapátos kefét
 Dugja be a csatlakozók a konnektorba, és kapcsolja be a készüléket (6 ábra)

FÚJÓ FUNKCIÓ/HASZNÁLAT (OLD. 53)

A porszívó „fújó” módban történő használatához elegendő a gégecsövet a fejen található nyíláshoz csatlakoztatni, és bekapcsolni a kapcsolót.

AZ EGYES VERZIÓKKAL KAPCSOLATOS FONTOS MEGJEGYZÉSEK (OPCIONÁLIS):

Szőnyegtisztító fejhez való kiegészítő csatlakozóval felszerelt készülék (opcionális)

Az -U- csatlakozó általában szőnyegtisztító fej csatlakoztatására szolgál.



FIGYELEM: Erről a csatlakozóról felvehető teljesítmény mértéke legfeljebb 200 W. Ne csatlakoztasson rá ennél nagyobb teljesítményű tartozékokat. Fennáll a szikrázás és a készülék kigyulladásának veszélye.

Elektromos berendezéshez való kiegészítő csatlakozóval felszerelt készülék -X- (opcionális)

Az elektromos berendezés csatlakoztatásához. Lásd a jelen útmutatóhoz mellékelt lapot.

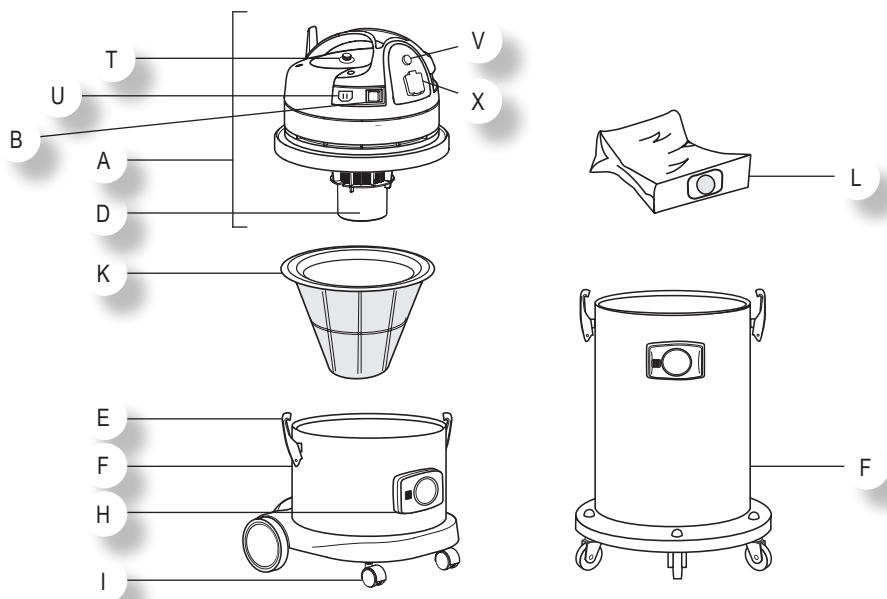


FIGYELEM: Ha a készüléken egy kiegészítő csatlakozó is van, ellenőrizze, hogy az elektromos berendezés teljesítménye nem haladja-e meg a csatlakozón feltüntetett értéket. A fenti előírás megszegése tűz és súlyos, akár halálos kimenetelű balesetek okozója lehet.

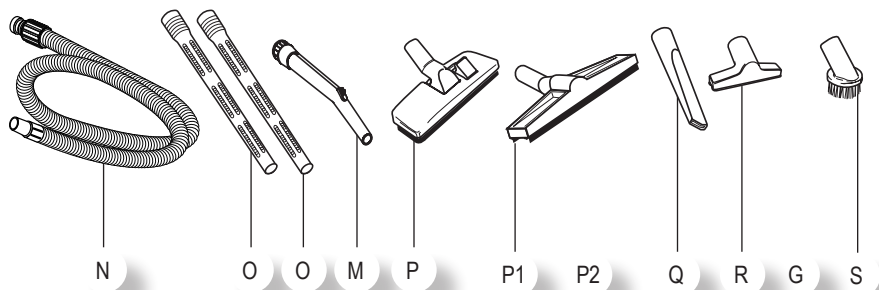
Potenciométerrel/teljesítmény szabályozóval felszerelt változat (opcionális)

A „T” jelű teljesítmény szabályozó elfordításával lehet a készülék szívóerejét növelni vagy csökkenteni (8 ábra).

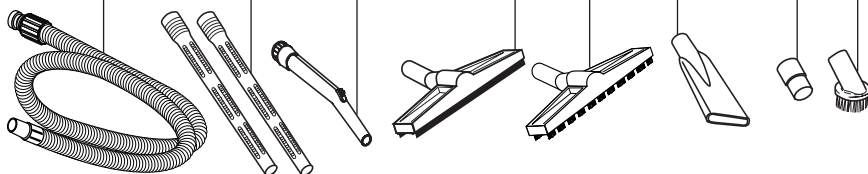
COMPONENTS DESCRIPTION - ΠΕΡΙΓΡΑΦΗ ΕΞΑΡΤΗΜΑΤΩΝ - POPIS KOMPONENTU - POPIS KOMPONENTOV - OPIS SESTAVNIH DELOV - OPIS DIJELOVA AKSAMLARIN TANIMI - ALKATRÉSZEK FELSOROLÁSA



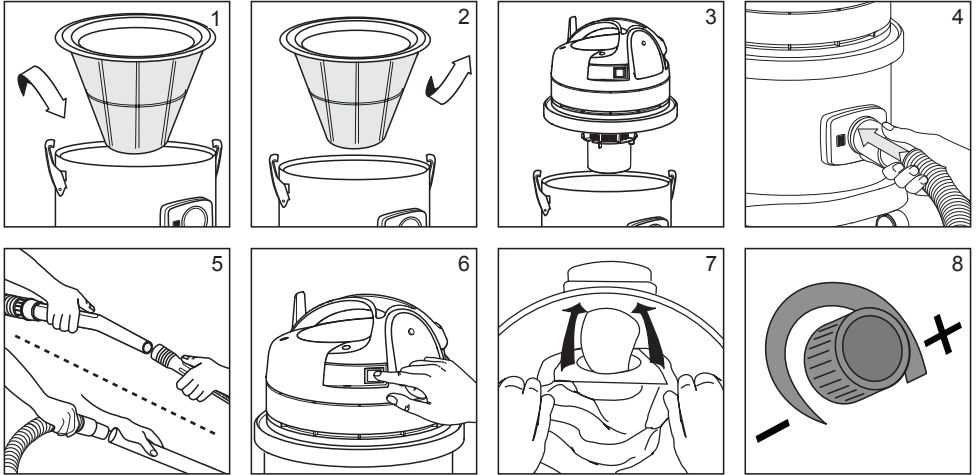
Ø36



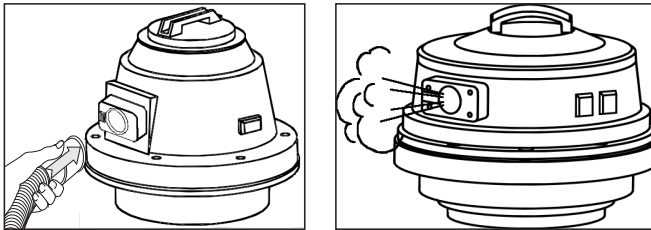
Ø38



**LIQUIDS/DUST PICK UP - ANAPPOΦHΣH ΣΚΟΝΗΣ/ΥΓΡΩΝ - ODSÁVÁNÍ PRA-
CHU/KAPALIN - ODSÁVANIE PRACHU/KVAPALÍN - SESANJE PRAHU/TEKOČIN
USISAVANJE PRAŠINE/TEKUĆINA - TOZ/SIVI ASPİRASYONU - PORSZÍVÁS/
FOLYADEK FELSZÍVÁS**



**BLOWER FEATURE - ΕΚΔΟΣΗ ΦΥΣΗΤΗΡΑΣ - FOUKACÍ VERZE - FÚKACIA
VERZIA - PIHALNA RAZLIČICA - VERZIJA S PUHANJEM - ÜFLEYİCİ VERSİYON
- FUJO FUNKCIO**



N.B.
ΣΗΜΕΙΩΣΗ
POZN.
POZN.
NAPOTILO
NAPOMENA
Ö.N.
FONTOS

Drawings reported are merely indicative.
Τα σχέδια των παραπάνω συσκευών είναι καθαρά ενδεικτικά.
Výkresy výše uvedených zařízení jsou pouze orientační.
Výkresy vyššie uvedených zariadení sú orientačné.
Slike zgoraj navedenih naprav so zgolj informativne.
Gore prikazane slike uređaja su isključivo okvirne.
Yukarıda verilen cihaz çizimleri yalnız göstergesel amaçlıdır.
A fenti alkatrészeket bemutató ábrák csak a jobb megértést szolgálják.



IP CLEANING S.r.l.
Registered Office
Viale Treviso n°63 fraz. Summaga
30026 Portogruaro (VE) ITALY

Production premises
Via E.Fermi, 2
26022 Castelverde (CR) ITALY

GB CE CONFORMITY DECLARATION
GR ΔΗΛΩΣΗ ΣΥΜΜΟΡΦΩΣΗΣ CE
CZ ES PROHLÁŠENÍ O SHODĚ
SK PREHLÁSENIE EÚ O ZHODNOSTI

SLO IZJAVA O SKLADNOSTI CE
HR EZ IZJAVA O SUKLADNOSTI
TU CE UYGUNLUK BEYANI
HU MEGFELELŐSÉGI NYILATKOZAT CE

2006/42/CE (Machinery Directive)
2014/30/UE (Electromagnetic compability EMC)
2011/65/CE (Directive ROHS II)

GB - WE DECLARE ON OUR OWN RESPONSIBILITY THAT THE PRODUCT TO WHICH THIS DECLARATION REFERS IS IN ACCORDANCE WITH THE FOLLOWING RULES OR WITH OTHER DOCUMENTS CONTAINING OFFICIAL RULES:

SLO - IZJAVLJAMO POD LASTNO ODGOVORNOSTJO, DA IZDELEK, NA KATEREGA TA IZJAVA NANAŠA, SKLADNA Z NASLEDNJIMI STANDARDI ALI DRUGIMI NORMATIVNIMI DOKUMENTI:

GR - ΔΗΛΩΝΟΥΜΕ ΦΕΡΟΝΤΑΣ ΤΗΝ ΑΠΟΚΛΕΙΣΤΙΚΗ ΕΥΘΥΝΗ ΟΤΙ ΤΟ ΠΡΟΪΟΝ ΣΤΟ ΟΠΟΙΟ ΑΝΑΦΕΡΕΤΑΙ Η ΠΑΡΟΥΣΑ ΔΗΛΩΣΗ ΣΥΜΜΟΡΦΩΝΕΤΑΙ ΜΕ ΤΑ ΑΚΟΛΟΥΘΑ ΠΡΟΤΥΠΑ Ή ΆΛΛΑ ΚΑΝΟΝΙΣΤΙΚΑ ΈΓΓΡΑΦΑ:

HR - MI IZJAVLJUJEMO POD NAŠOM VLASTITOM ODGOVORNOSTJU DA PROIZVOD NA KOJEG SE OVA IZJAVA ODNOSI, ODGOVARA SLIJEDEĆIM STANDARDIMA ILI NORMAMA:

CZ - VÝROBCE PROHLÁŠUJE VE VLASTNÍ ODPOVĚDNOSTI, ŽE VÝROBEK, NA KTERÝ SA VZTAHUJE TOTO PROHLÁŠENÍ, JE VE SHODĚ S TĚMITO NORMAMI:

TU - BU BEYANIN ILGILENDİRİĞİ ÜRÜNÜN AŞAĞIDAKI STANDARTLAR VE DİĞER KANUNU BELGELERE UYGUN OLDUĞUNU MÜNHASIR SORUMLULUĞUMUZ ALTINDA BEYAN EDERİZ:

SK - PREHLASUJEME NA VLASTNÚ ZODPOVEDNOSŤ, ŽE VÝROBEK, NA KTORÝ SA VZŤAHUJE TOTO PREHLÁSENIE, JE ZHODNÝ S NASLEDUJÚCIMI NORMAMI A INÝMI PRÍSLUŠNÝMI DOKLADMI:

HU - KIZÁRÓLAGOS FELELŐSÉGÜNK TUDATÁBAN KIJELENTJÜK, HOGY A JELEN NYILATKOZAT TÁRGYÁT KÉPEZŐ TERMÉK MEGFELEL AZ ALÁBBI IRÁNYELVEKNEK VAGY EGYEB NORMATIV DOKUMENTUMOKNAK:

IEC 60335 -1:2010+A1:2013 - EN 60335-1:2013+A11:2014
IEC 60335 - 2 - 69:2012 - EN 60335-2-69:2012 - EN 62233: 2008
EN 55014 - 1:2006+A1:2009+A2:2011
EN 55014 - 2:1997+A1:2001+A2:2008
EN 61000 - 3 - 2: 2014 - EN 61000 - 3 - 3: 2013

Person authorised to compile the technical file
IP Cleaning S.r.l.
Via E.Fermi, 2 26022 Castelverde (Cremona) - ITALY

Legal Representative
Federico De Angelis

Castelverde, 01/10/2017

